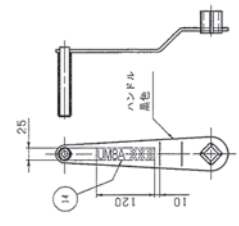
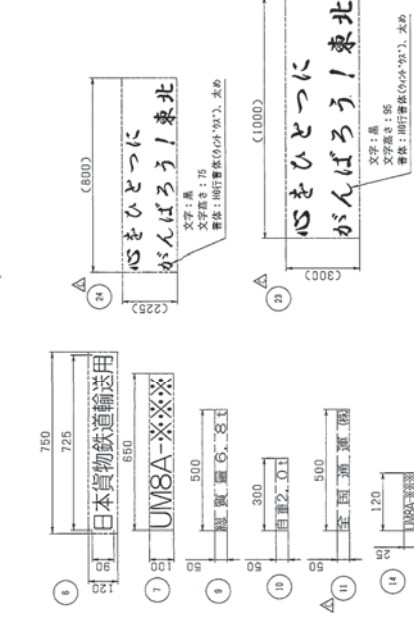
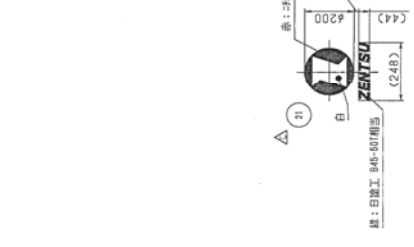
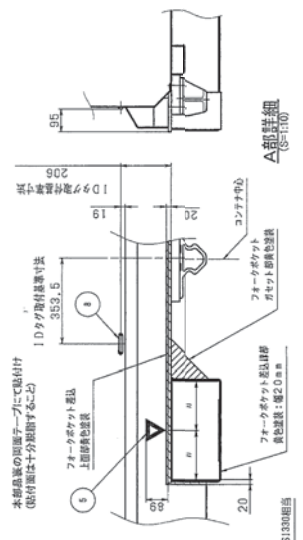
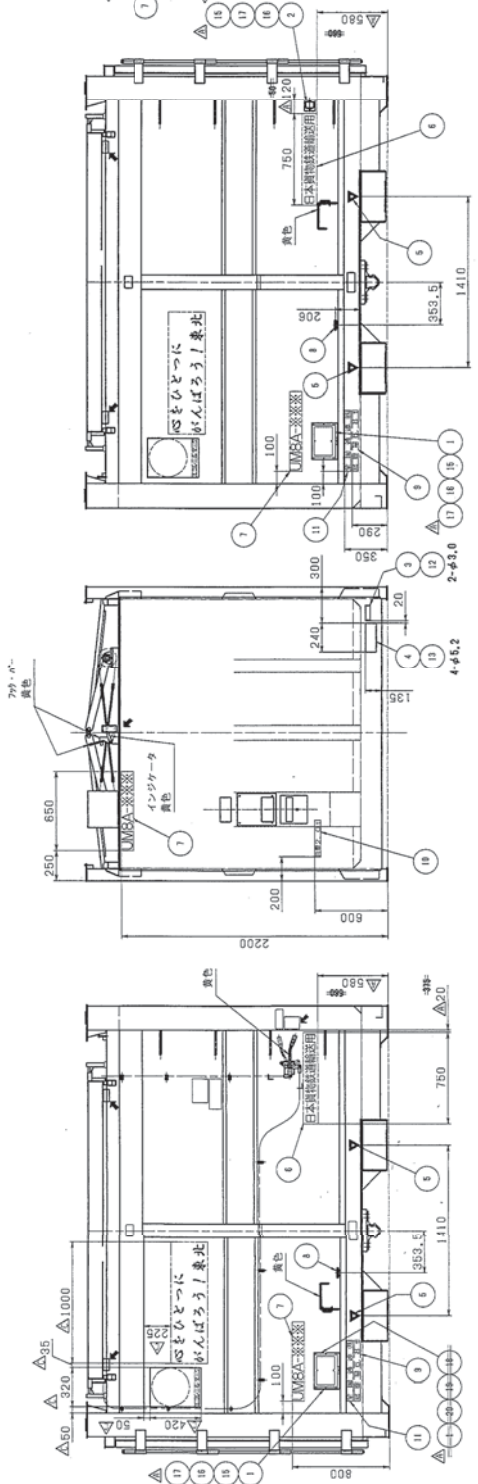
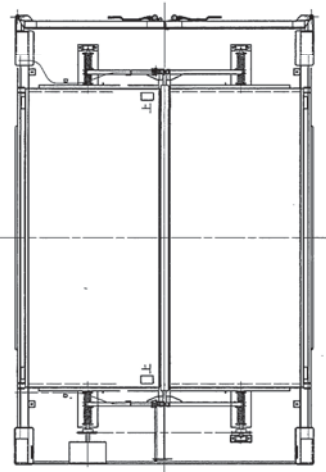


△ 21	ホコリネット	785-102010	品番	1	全周設置
△ 22	フタ付プレート	1000-200	品番	2	心...
△ 23	JRマーク(A)	600-225	品番	1	心...
△ 24	JRマーク(B)	1323x400	品番	2	交換部



天蓋開閉ハンドル



- 注記
- 品番7・9・10・11の文字は黒色。品番14は白色とする。
  - 品番8はJR貨物制定の「コッパ構造基準」に準ずる。
  - 天蓋のフタ、フタプレート、いー部の色は黄色とする。
  - コッパ本体は多先指定色とする。
  - 品番8Dの及びびら類を貼り付ける際は、必ず貼付面を脱脂し、汚れを除去してから貼付すること。
  - 使用する塗料はS00対応品を使用すること。
  - 品番23、24の文字は黒色。
  - 品番21は多先指定の文字型本により作成。尺度を変更し対応すること。

△ 010-0015	010-0015	品番	1	全周設置
△ 020-0025	020-0025	品番	2	心...
△ 030-0035	030-0035	品番	1	心...
△ 040-0045	040-0045	品番	2	交換部