

# 福岡県災害廃棄物処理計画 (改定版)

令和3年3月

福岡県



# 目次

第1編 総則	1
1 基本的事項	1
1-1 福岡県災害廃棄物処理計画策定の経緯	1
1-2 本計画改定の経緯	2
1-3 本計画の位置づけ	3
1-4 本計画が目指すもの	4
1-5 処理主体	5
1-6 本県の特性	5
1-7 対象とする災害と災害廃棄物	7
(1) 対象とする災害	
(2) 災害廃棄物の種類	
1-8 災害廃棄物処理の基本的な考え方	10
(1) 県及び市町村の処理計画	
(2) 処理期間	
(3) 発災後における各主体（県、市町村等）の行動	
(4) 処理に当たっての留意点	
1-9 新型インフルエンザ等対策を要する期間における災害廃棄物等の適正処理	15
2 組織体制・指揮命令系統	16
2-1 災害対策本部、災害廃棄物対策における県組織（チーム）の構成	16
2-2 災害廃棄物対策における県組織（チーム）設置の留意事項	18
(1) 組織の設置	
(2) 組織の構成	
(3) 災害対応経験者（アドバイザー）の受け入れ	
(4) 専門家や業界との連携	
3 情報収集・連絡	19
3-1 県災害対策本部との連絡及び収集する情報	19
3-2 国、近隣他県等との連絡	20
3-3 市町村との連絡及び収集する情報	22
4 協力・支援体制	23
4-1 市町村、他都道府県及び国との協力・支援	23
4-2 民間事業者の協力	27
5 災害廃棄物処理を担う人材の教育訓練・育成等	28
6 一般廃棄物処理施設の災害対応力強化	28

第2編 災害廃棄物処理対策 .....	29
1 災害廃棄物発生量の推計 .....	29
1-1 地震による災害廃棄物 .....	29
(1) 災害廃棄物発生量の推計方法	
(2) 対象地震別災害廃棄物発生量	
(3) 災害廃棄物発生量内訳	
(4) 組成別発生量（破碎選別工程後）	
1-2 地震発生推計に基づく災害廃棄物の処理フロー .....	35
(1) 分別・処理	
(2) 再資源化	
(3) 災害廃棄物処理基本フロー	
(4) 各地震における処理フロー	
(5) 地震・津波による地域別発生量と処理可能量	
1-3 地震発生推計によるし尿、避難所ごみ・生活ごみの処理 .....	45
(1) し尿発生量、仮設トイレ必要数	
(2) 避難所ごみ発生量	
1-4 風水害による災害廃棄物 .....	47
2 災害廃棄物処理 .....	51
2-1 災害廃棄物処理の流れ .....	51
2-2 処理スケジュール及び処理フロー .....	53
2-3 事務委託、事務代替 .....	54
2-4 広域処理体制 .....	54
(1) 県内広域応援体制の構築	
(2) 民間事業者への応援要請	
(3) 広域処理調整	
2-5 収集運搬体制の確保 .....	56
(1) 被災現場からの収集運搬	
(2) 被災住宅からの収集運搬	
(3) 仮置場からの収集運搬	
2-6 仮置場の確保 .....	57
(1) 仮置場の選定方法	
(2) 一次仮置場	
(3) 二次仮置場	
(4) 仮置場への搬入、仮置場からの搬出	
(5) 仮置場における災害廃棄物の管理	
2-7 処理施設の確保 .....	61
(1) 破碎・選別施設	
(2) 仮設焼却炉（方式と特徴）	

2-8	環境対策、モニタリング、火災対策 .....	62
	(1) 環境モニタリングの目的	
	(2) 環境モニタリング項目	
	(3) 火災対策	
2-9	有害廃棄物・適正処理が困難な廃棄物の対策 .....	64
	(1) 有害廃棄物・適正処理が困難な廃棄物の種類	
	(2) 事前対策	
	(3) 適正な処理における基本的事項	
2-10	取扱いに配慮が必要となる廃棄物の処理 .....	66
	(1) 廃家電製品等	
	(2) 自動車	
	(3) 二輪車	
	(4) 太陽光発電設備	
	(5) 蓄電池	
	(6) 腐敗性の強い廃棄物	
	(7) 思い出の品等	

# 第1編 総則

## 1 基本的事項

### 1-1 福岡県災害廃棄物処理計画策定の経緯

平成23年3月11日に発生した「東日本大震災」においては、膨大な量の災害廃棄物が発生し、その処理におよそ3年の月日を要するなど、災害廃棄物の処理は、被災地域の復旧・復興にとって大きな課題となった。

本県においても、これまで、台風や梅雨前線による大雨で、家屋の全壊や床上床下浸水が生じ、それに伴う災害廃棄物が発生してきた。

「平成24年7月梅雨前線豪雨災害」では、県内において死者5名、床上床下浸水5,763戸の甚大な被害が生じ、加えて、大雨による洪水、土砂崩れ等による家屋等の被災により、水に浸かった家具、畳、布団等の家財道具等が大量の災害廃棄物として発生した。

この災害廃棄物の処理にあたり、被災自治体から県に対して他自治体による広域処理の要請があり、県において、廃棄物処理施設を持つ自治体、一部事務組合と調整し、その協力を得て、同年7月から9月までの3か月を要して、処理を完了することができた。

しかしながら、手探りで広域処理に関する調整を行った状況もあり、あらためて、災害が発生してからではなく、あらかじめ課題を整理し、効率的な手順等を決めておくことの必要性を強く認識した。

国は、災害廃棄物処理に係る事前の対策として、平成26年3月に「災害廃棄物対策指針」を策定し、このなかで、地方公共団体は、「(災害廃棄物)処理計画の策定を行うとともに、防災訓練等を通じて計画を確認し、継続的な見直しを行う」ことを示した。

また、福岡県地域防災計画（基本編・風水害対策編 平成26年3月27日）においても、「災害廃棄物は、あらかじめ県及び市町村が策定する災害廃棄物処理計画に基づき、必要に応じて、災害廃棄物の処理方法を確立するとともに、仮置場、最終処分地を確保し、計画的な収集、運搬及び処分を図ることにより、災害廃棄物の迅速かつ適正な処理を行うものとする」としていたところである。

このため、本県において発生する大規模災害等に伴う災害廃棄物の処理について、あらかじめ必要な想定を行って課題等を抽出し、災害廃棄物処理の基本的な流れや留意すべき事項、県が実施すべき関係者間の調整や技術的助言等の必要な基本的事項を示すことにより、災害時における住民の健康への配慮や安全の確保、衛生や環境面での安全・安心のための迅速かつ適切な対応とともに、災害廃棄物の処理及び被災地の復旧・復興に資することを目的とし、併せて、県内市町村の災害廃棄物処理計画策定にも資するものとして平成28年3月に福岡県災害廃棄物処理計画（以下「本計画」という。）を策定した。

なお、本計画は、廃棄物処理計画の改訂時に見直しを検討し、また、県の地域防災計画が見直されたとき、被害想定の変更、防災訓練等により内容の変更が必要と認められるときなど、状況の変化に応じて、見直しを行っていくこととしている。

## 1-2 本計画改定の経緯

---

本計画の策定後、本県では、平成29年7月5日から6日までにかけて発生した「平成29年7月九州北部豪雨」では、筑後地方を中心に死者37人（災害関連死の1名含む。）、床上床下浸水616戸の被害が発生した。この大雨では、線状降水帯が形成され、数キロ単位の範囲で記録的な大雨となり、屋内避難の被害者が多く、家屋被害も全壊半壊が1,106戸と、浸水被害より多いという特徴が見られた。また、平成30年7月2日から17日までにかけて発生した「平成30年7月西日本豪雨」では、死者4人、床上床下浸水3,390戸の被害が発生した。

また、全国的に見ても、令和元年東日本台風（台風第19号）による大雨、暴風等では、東日本を中心に記録的な大雨となり、広い範囲で、河川の氾濫が相次いだほか、土砂災害や浸水害が発生するなど、大規模な災害が近年多数発生している。

こうした各地で発生する大規模災害を受け、国においては平成30年3月に災害廃棄物対策指針が改定され、また、本県では平成30年5月及び令和2年3月に地域防災計画の改定、令和元年5月には洪水浸水想定区域の見直しが行われている。

災害廃棄物処理に係る対策についても、「九州・山口9県における災害廃棄物処理等に係る相互支援協定」の締結や関係団体との協力協定の締結など重要な進展があったことから、これらの状況を踏まえ本計画を改定するものである。

### 1-3 本計画の位置づけ

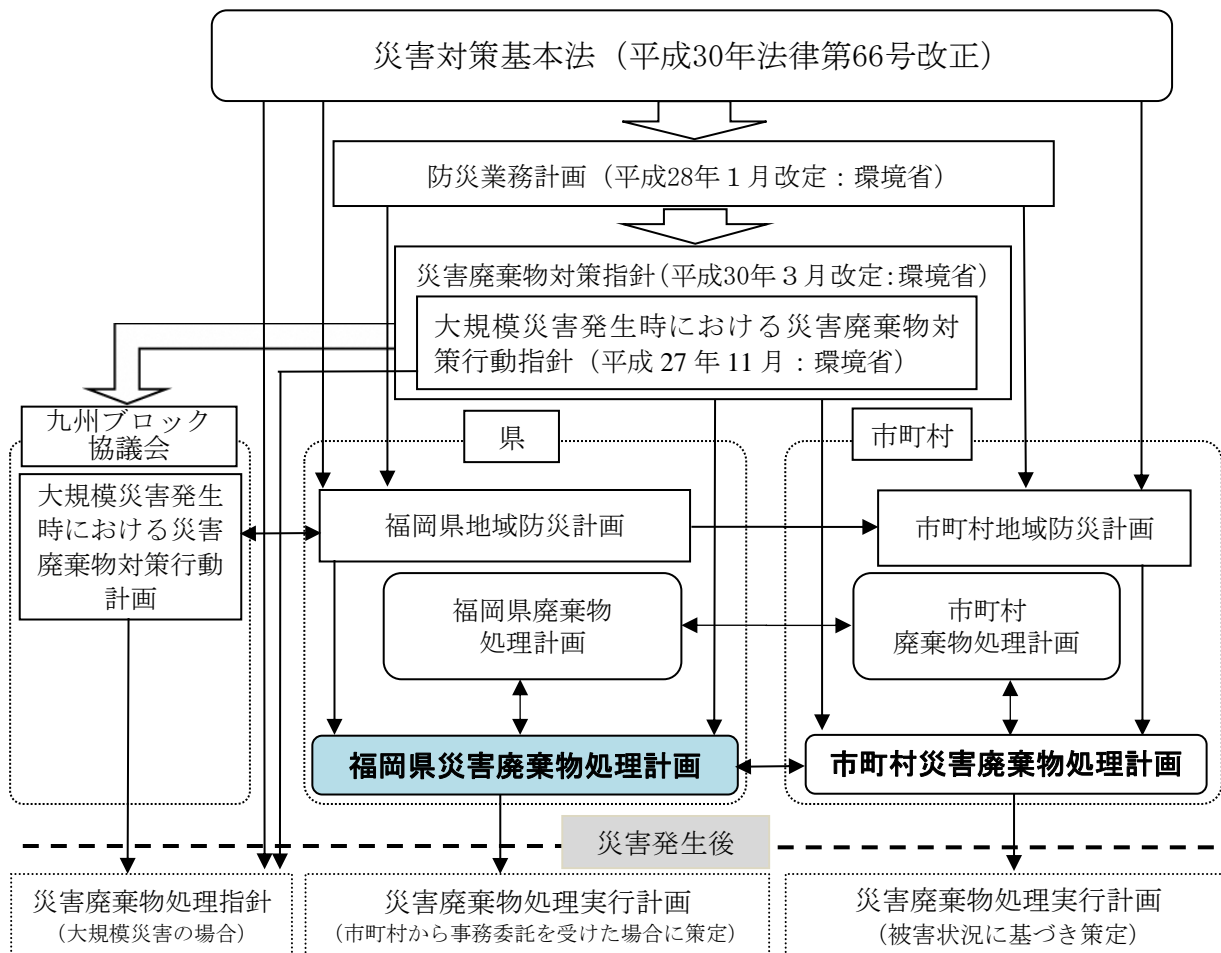
本計画の位置付けは図表 1-1 のとおりである。

本計画は、大規模災害等により発生する膨大な災害廃棄物を迅速かつ適正に処理し、速やかに県民の生活基盤を復旧・復興させるため、災害廃棄物処理に関する県の基本的な考え方と方策を示すものである。

なお、廃棄物の処理及び清掃に関する法律（昭和 45 年法律第 137 号、以下「廃掃法」という。）第 5 条の 5 第 1 項の規定に基づき作成する県の廃棄物処理計画において、非常災害時における廃棄物の減量その他適正な処理に関する基本的事項等を定めることが同条第 2 項第 5 号に定められている。

これに基づき、非常災害時により発生した廃棄物（災害廃棄物）の処理等について、基本的な内容を本県廃棄物処理計画に規定し、詳細な内容は別途本計画において定めるものである。

図表 1-1 本計画の位置付け



出典：平成 26 年 3 月環境大臣官房廃棄物・リサイクル対策部「災害廃棄物対策指針」1-3 及び

平成 30 年 3 月環境省環境再生・資源循環局災害廃棄物対策室「災害廃棄物対策指針」1-4 を元で作成  
 ※ 災害廃棄物については、都道府県廃棄物処理計画においても、廃掃法第 5 条の 5 第 2 項第 5 号に基づき、非常災害時における廃棄物の減量その他その適正な処理に関する基本的事項等に関する施策を実施するために必要な事項を定めることとされている。

このため、本県廃棄物処理計画において、災害廃棄物の適正処理に関する基本的事項について記載をしている。

## 1-4 本計画が目指すもの

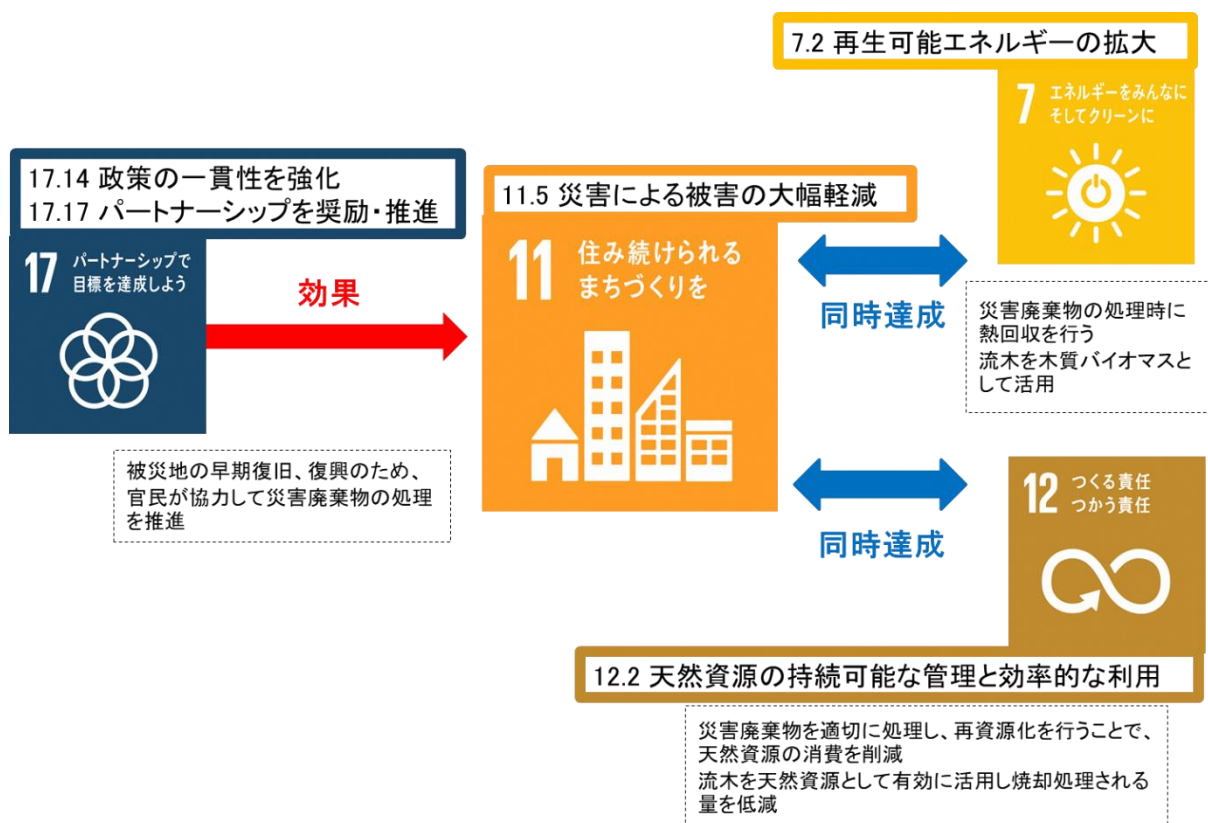
環境分野における本県の基本計画である福岡県環境総合ビジョン(第4次環境総合計画)では、廃棄物の正処理を進め発生抑制や適る「循環型社会の推進」といった環境分野の施策の設定に加え、SDGs※の考え方を活用し様々な状況の変化に的確に対応することで、環境問題に留まらず、経済・社会の課題解決につなげることを目指している。

本計画は、福岡県環境総合ビジョンを支える計画の1つとして、災害廃棄物の処理に係る関係機関の連携を推進し、速やかに県民の生活基盤を復旧・復興させるとともに、できるかぎり災害廃棄物の再資源化や処理時の熱回収に取り組むことで図表1-2に示すSDGsのゴールに係る課題の解決を目指すこととする。

※ SDGs (Sustainable Development Goals)

平成27(2015)年に開催された国連サミットにおいて採択された先進国を含む国際社会全体の開発目標。「誰一人取り残さない」社会の実現を目指し、環境・経済・社会をめぐる広範な課題について、「気候変動への具体的な対策」など17のゴールと169のターゲットが示されている。

図表1-2 SDGsゴール・ターゲット関連図



## 1-5 処理主体

---

災害廃棄物は、原則、一般廃棄物であることから、廃掃法第6条の2の規定により、一義的には市町村が処理の責任を担う。

一方、県は、県内の市町村、近隣他県、国及び民間事業者団体等との間で、支援及び協力体制を整えることなど、廃棄物処理に関する一連の業務についての調整機能を担うことを基本とする。

ただし、地震や津波等により甚大な被害を受けた市町村が、自ら災害廃棄物処理を行うことが困難な場合には、地方自治法（昭和22年法律第67号）第252条の14の規定により、他の地方公共団体に事務を委託することができることとされており、必要に応じ県に対して災害廃棄物処理について事務委託を行うことができる。

さらに、県は、国に対して、災害廃棄物の処理が適正かつ効率的に行われるように、処理方針の作成、財政措置、専門家の派遣や広域かつ効率的な処理に向けた県外の自治体や民間事業者の処理施設に係る情報提供等の支援を実施するよう要請することができる。

なお、特定の大規模災害による被災地域のうち、廃棄物処理の特例措置が適用された地域から要請があり、かつ、一定の要件を勘案して必要と認められる場合、国（環境大臣）が災害廃棄物の処理を代行する場合がある。

## 1-6 本県の特性

---

### （1）地形・地勢・気候

本県は、九州の北に位置し、県内を北東から南西に中国山地の延長に当たる筑紫山地が連なり、多くの山塊に分かれており、面積は、4,986.51k㎡（令和2年7月1日現在）となっている。

県土は比較的なだらかであり、農用地、宅地等の可住地面積が多い反面、地形が浅く森林が少ないという特徴がある。県北部には、玄界灘、響灘、周防灘、南西部には、有明海が広がり、1級河川は、4水系192河川で、特に筑後川は、九州第一の長流で、県南部の穀倉地帯を貫流している。気候は概して温暖で適度な雨量もあることから、災害廃棄物処理の対応としては、地震とともに、集中豪雨等による風水害についても留意する必要がある。

### （2）人口分布及び都市形成

福岡市、北九州市の2つの政令指定都市を持つ福岡県の人口は、令和2年4月1日現在510万1,947人である。人口、産業の集中化や都市化の進展に伴い、農用地等が減少し、宅地道路等の都市的土地利用が増加しており、特に福岡、北九州地域でその傾向がみられる。また、産業構造の変化により都市の空洞化、都市周辺部での都市的土地利用と農業的土地利用の混在、過疎化の進行に伴う農用地や森林の機能の低下などがみられる。

### (3) 交通網

福岡県には高規格幹線道路として、九州自動車道（縦貫・横断）や東九州自動車道、福岡・北九州都市高速道路などがあり、空港は福岡空港、北九州空港の2つの空港がある。また、港湾は国際拠点港湾である北九州港や博多港、重要港湾である苅田港や三池港があり、鉄軌道は、平成23年3月に全線開通した九州新幹線（鹿児島ルート）をはじめとして、JRの鹿児島本線や日豊本線、西鉄天神大牟田線、福岡市地下鉄、北九州モノレールなどがある。

### (4) 産業

農業： 福岡県の耕地面積は8万1,400ha（平成30年）で、県土の16%を占めており、うち水田の割合が80%（全国平均54%）である。

林業： 福岡県の森林面積は22万2,000haで、県土面積の45%を占めており、この森林は、水源かん養機能、土砂流出防止などの公益的機能を有しており、県民の安全・安心な生活を営むうえで重要な役割を果たしている。

漁業： 福岡県の漁業は、博多港を基地とする遠洋・沖合漁業や筑前海、有明海、豊前海のそれぞれ特徴のある水域で操業する沿岸漁業及び河川・湖沼等の内水面漁業と、多様な漁業が行われている。

商工業： 福岡県の工業は、歴史的に鉄鋼、石炭産業より発し、基礎素材型・生活関連型産業を中心に発展し、近年は自動車関連産業等の加工組立型産業の立地が進んでいる。また、商業は、九州全域を市場とした卸売業を中心に発展しており、卸売業の年間販売額は全国第4位、九州全体の58%を占めている。（平成27年度）

工業地帯等における有害物質への対応等については、特に注意が必要となる。

### (5) 市町村等

福岡県には29市、29町、2村があり、これら60市町村（平成30年10月1日現在）は地理的、歴史的、経済的特性などから、大きく「北九州」「福岡」「筑後」「筑豊」の4地域に分けられる。

## 1-7 対象とする災害と災害廃棄物

### (1) 対象とする災害

本計画は、本県の主要断層等に起因する地震災害のほか、台風、豪雨、洪水、津波等の風水害など自然災害を対象とする。

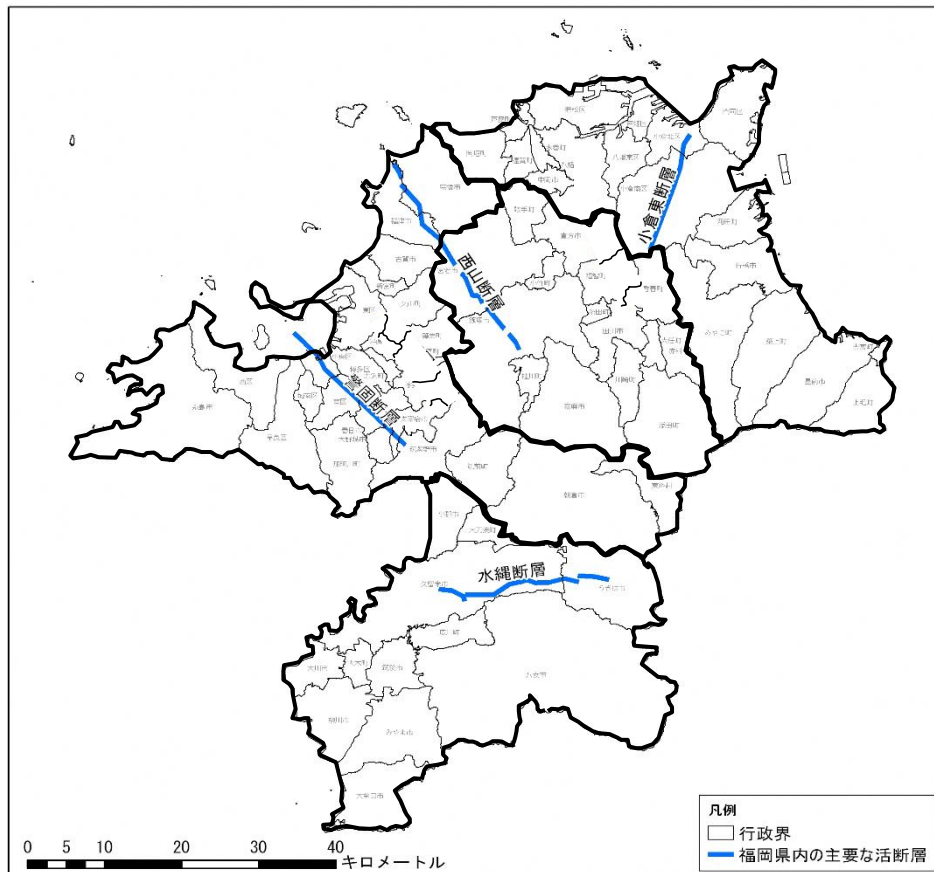
地震災害については、「地震に関する防災アセスメント調査報告書（平成 24 年 3 月）」で想定されている 4 つの活断層（警固（南東部）、小倉東、西山（南東部）、水縄）による場合（それぞれ活断層の破壊開始箇所を活断層の両端、中央部の 3 ケースと想定（合計 12 ケース））の推計量を算定した（図表 2）。

水害については、過去に繰り返し大きな被害が発生していることから、災害廃棄物の発生について想定を行うこととし、台風の進路や梅雨前線や気圧配置の状況により、被災箇所を想定することが困難な面はあるが、浸水想定区域が設定されている県管理の 41 河川及び国管理の 4 水系（筑後川、矢部川、遠賀川、山国川各水系において国が管理する支川を含む）の河川が氾濫した場合を想定して推計を行った。

津波については、「津波に関する防災アセスメント調査報告書（平成 24 年 3 月）」で想定されている 3 ケースの海底地震によるものを想定する。

なお、このほかのケースでも、市町村において処理が困難な量の災害廃棄物が発生した場合や他府県が被災し支援要請があった場合には、本計画の対象となるものである。

図表 2 想定地震の震源断層分布図



(地震に関する防災アセスメント調査報告書（平成 24 年 3 月）に加筆)

※ なお、以下、本文における災害廃棄物発生の推計量等に係る表・グラフについては、県全体の量及び「北九州」「福岡」「筑後」「筑豊」の4地域毎の量を表記している。

図表3 4地域について（構成市町村）

地域区分	市 町 村				
北九州地域	北九州市	行橋市	豊前市	中間市	芦屋町
	水巻町	岡垣町	遠賀町	苅田町	みやこ町
	吉富町	上毛町	築上町		
福岡地域	福岡市	筑紫野市	春日市	大野城市	宗像市
	太宰府市	古賀市	福津市	朝倉市	糸島市
	那珂川市	宇美町	篠栗町	志免町	須恵町
	新宮町	久山町	粕屋町	筑前町	東峰村
筑後地域	大牟田市	久留米市	柳川市	八女市	筑後市
	大川市	小郡市	うきは市	みやま市	大刀洗町
	大木町	広川町			
筑豊地域	直方市	飯塚市	田川市	宮若市	嘉麻市
	小竹町	鞍手町	桂川町	香春町	添田町
	糸田町	川崎町	大任町	赤村	福智町

## (2) 災害廃棄物等の種類

本計画で対象とする災害廃棄物等は、図表4に示すとおり、地震や大雨等の災害により発生する災害廃棄物と、被災者や避難者の生活に伴い発生する廃棄物とする。災害廃棄物のうち、木くず、コンクリートがら等、金属くず、可燃物、不燃物、津波堆積物については、被害想定に基づき発生量を推計し、処理処分の必要量を算定する。腐敗性廃棄物、廃家電、適正処理が困難な廃棄物、廃自動車等については、処理処分の方法や取扱い方法を示す。

また、避難者の生活に伴い発生する廃棄物のうち、地震発生時の避難所ごみ、し尿については発生量を推計する。

図表4 災害廃棄物等の種類

発生源	種類	廃棄物の例
地震や大雨等の災害により発生	可燃物/可燃系混合物	繊維類、紙、木くず、プラスチック等が混在した可燃系廃棄物
	木くず	柱、はり、壁材などの廃木材
	畳・布団	被災家屋から排出される畳・布団であり、被害を受け使用できなくなったもの
	不燃物/不燃系混合物	分別することができない細かなコンクリートや木くず、プラスチック、ガラス、土砂(土砂崩れにより崩壊した土砂、津波堆積物※等)などが混在し、概ね不燃系の廃棄物
	※津波堆積物	海底の土砂やヘドロが津波により陸上に打ち上げられ堆積したもの、農地土壌等が津波に巻き込まれたもの
	コンクリートがら等	コンクリート片、コンクリートブロック、アスファルトくず等
	金属くず	鉄骨、鉄筋、アルミ材等
	廃家電(4品目)	被災家屋から排出される家電4品目(テレビ、洗濯機・衣類乾燥機、エアコン、冷蔵庫・冷凍庫)で、災害により被害を受け使用できなくなったもの※リサイクル可能なものは各リサイクル法により処理を行う。
	小型家電/その他家電	被災家屋から排出される小型家電等の家電4品目以外の家電製品で、災害により被害を受け使用できなくなったもの
	腐敗性廃棄物	畳、水産物、食品、水産加工場や飼肥料工場等から発生する原料及び製品等
	有害廃棄物/危険物	石棉含有廃棄物、PCB、感染性廃棄物、化学物質、フロン類・CCA(クロム銅砒素系木材保存剤使用廃棄物)・テトラクロロエチレン等の有害物質、医薬品類、農薬類の有害廃棄物。太陽光パネルや蓄電池、消火器、ボンベ類などの危険物等
廃自動車等	自然災害により被害を受け使用できなくなった自動車、自動二輪、原付自転車 ※リサイクル可能なものは各リサイクル法により処理を行う。 ※処理するためには所有者の意思確認が必要となる。仮置場等での保管方法や期間について警察等と協議する。	
その他、適正処理が困難な廃棄物	ピアノ、マットレスなどの地方公共団体の施設では処理が困難なもの(レントゲンや非破壊検査用の放射線源を含む)、漁網、石こうボード、廃船舶(災害により被害を受け使用できなくなった船舶)など	
被災者や避難者の生活に伴い発生	生活ごみ	家庭から排出される生活ごみ
	避難所ごみ	避難所から排出されるごみで、包装容器や段ボール、衣類等が多い。事業系一般廃棄物として管理者が処理する。
	し尿	仮設トイレ等からのくみ取りし尿、災害に伴って便槽に流入した汚水

出典：環境省「災害廃棄物対策指針(改定版)平成30年3月」P1-9~1-10に加筆

## 1-8 災害廃棄物処理の基本的な考え方

### (1) 県及び市町村の処理計画

県は、県内市町村が被災することを想定し、図表5の初動期、応急対応及び復旧・復興の時期区分の特徴を踏まえ、必要な具体的事項を本計画に取りまとめ、本計画と市町村災害廃棄物処理計画との整合が図れるよう、市町村と連携や調整を行うとともに、計画の継続的な点検・更新や訓練を行う。

市町村は、自ら被災することを想定し、災害予防、災害応急対応及び復旧・復興に必要な事項並びに被災した他の市町村を支援する場合も想定し、必要な事項を取りまとめ、これらを併せて市町村災害廃棄物処理計画を策定する。

### (2) 処理期間

本計画では、発生から1年以内に県内全域で処理を完了することを目標とする。

被災地の早期の復旧・復興及び生活環境保全・公衆衛生確保のため、迅速な災害廃棄物の処理が必要なことから、被災自治体における処理が困難な場合は、県全域での広域調整を積極的に行い、受入可能な施設を広く確保し、より短い期間で処理が完了するよう努める。

注1) 本県では、災害想定による発生量を踏まえ、1年以内の処理を目標とするものである。

注2) 災害廃棄物発生量の推計量に係る表・グラフについては、「北九州」「福岡」「筑後」「筑豊」の4地域区分毎に表記しているが、地域内処理に拘束されるものではない。

水害による災害廃棄物については、仮置場等において腐敗が進むなど衛生面での問題発生が予想され、迅速な処理を行う必要があることから、県は、被災市町村のみの処理が難しい場合、より速やかに広域的処理の調整を行うものとする。

図表5 発災後の時期区分と特徴

時期区分		時期区分の特徴	時間の目安
災害応急対応	初動期	人命救助が優先される時期 (体制整備、災害廃棄物の状況確認、必要な資機材の確保等を行う。)	発災後数日間
	応急対応 (前半)	避難所生活が本格化する時期 (主に優先的な処理が必要な災害廃棄物を処理する期間)	～3週間程度
	応急対応 (後半)	人や物の流れが回復する時期 (災害廃棄物の本格的な処理に向けた準備や処理が開始される時期)	～3か月程度
復旧・復興		避難所生活が終了する時期 (一般廃棄物の通常業務化が進み、災害廃棄物の本格的な処理が行われる期間)	～3年程度

出典：環境省「災害廃棄物対策指針（改定版）平成30年3月」P1-12に加筆

※ 時間の目安は、災害の種類・規模等によって異なる場合がある。

(水害の場合は、発災から時間を置かずに災害廃棄物の対応が必要となることが多い。)

### (3) 発災後における各主体（県、市町村等）の行動

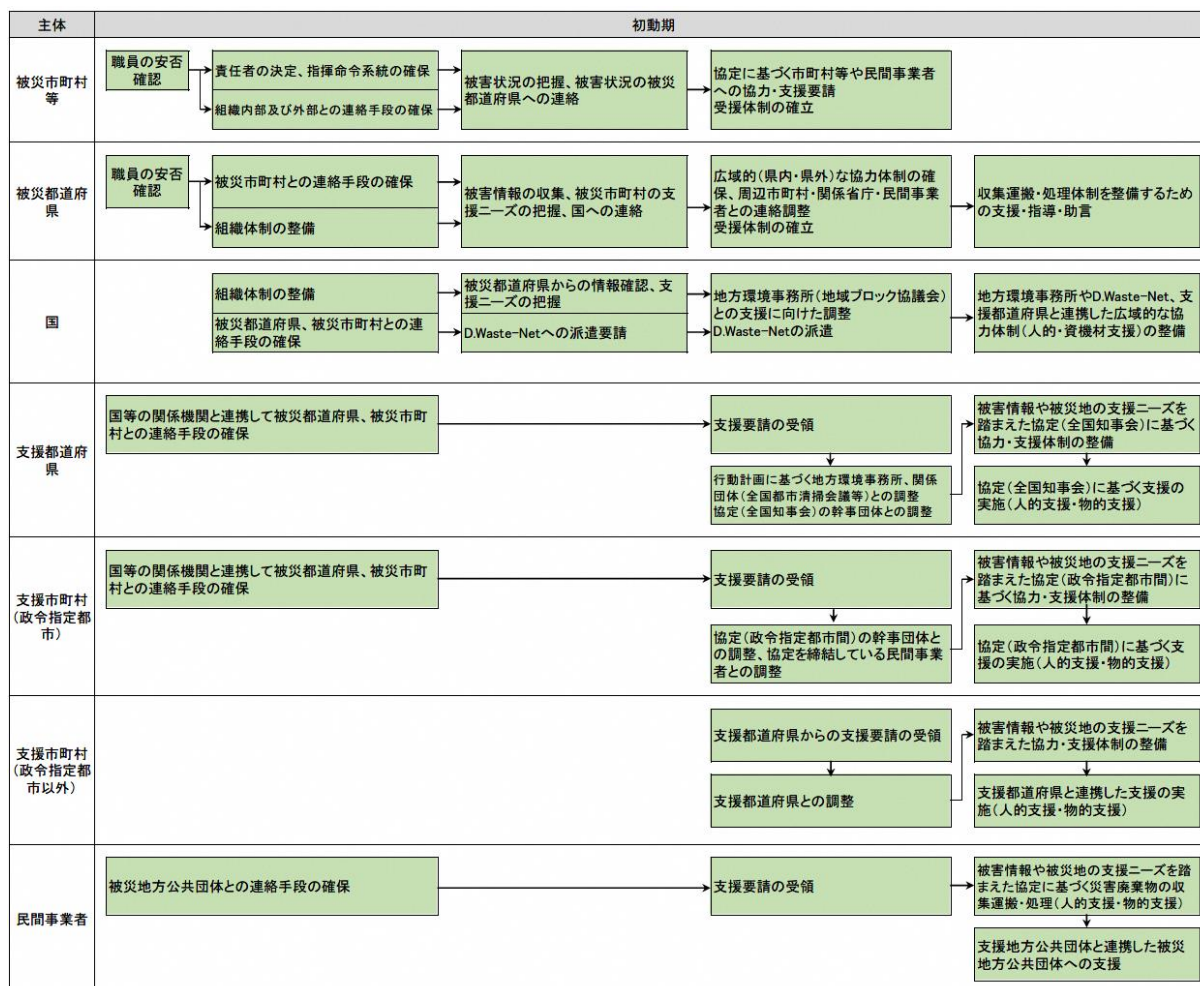
被災市町村は、災害が発生した場合、災害廃棄物は一般廃棄物に該当することから、主体となって処理を行う。

県は、災害の規模等により、被災市町村だけでは災害廃棄物の処理が困難であるなど広域的な災害廃棄物の処理が必要な場合、他の市町村や関係機関との広域調整、技術的助言等の支援を積極的に行う。

県及び市町村は、被災した県・市町村に対する災害支援を行う場合、被害情報の収集、被災地の支援ニーズの把握を的確に行うとともに、協力・支援体制を整備して、支援を行うものとする。

初動期から復旧・復興期までの処理フローは、図表6～8のとおりである。

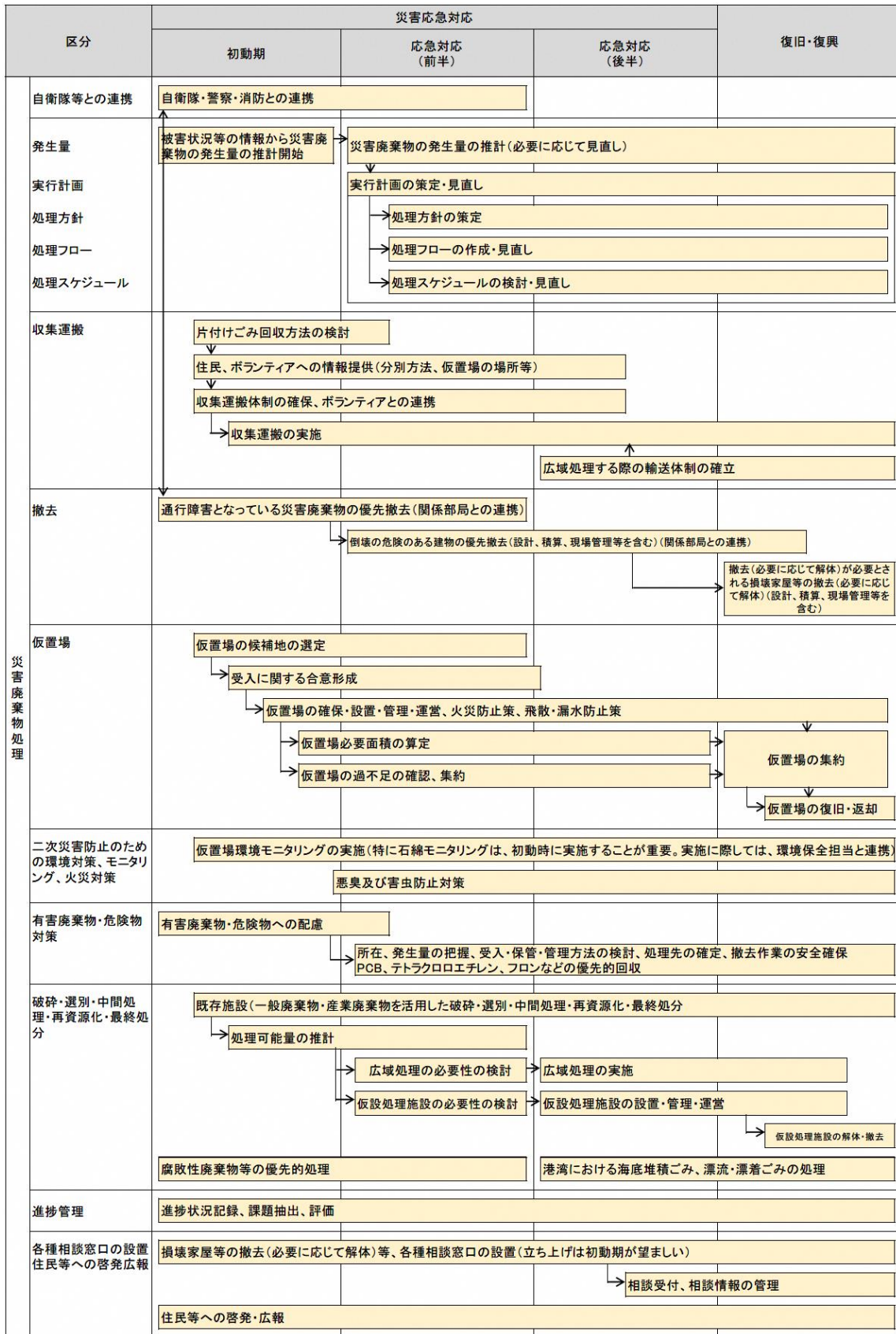
図表6 初動期における体制の構築、支援の実施



出典：環境省「災害廃棄物対策指針（改定版）平成30年3月」P1-13

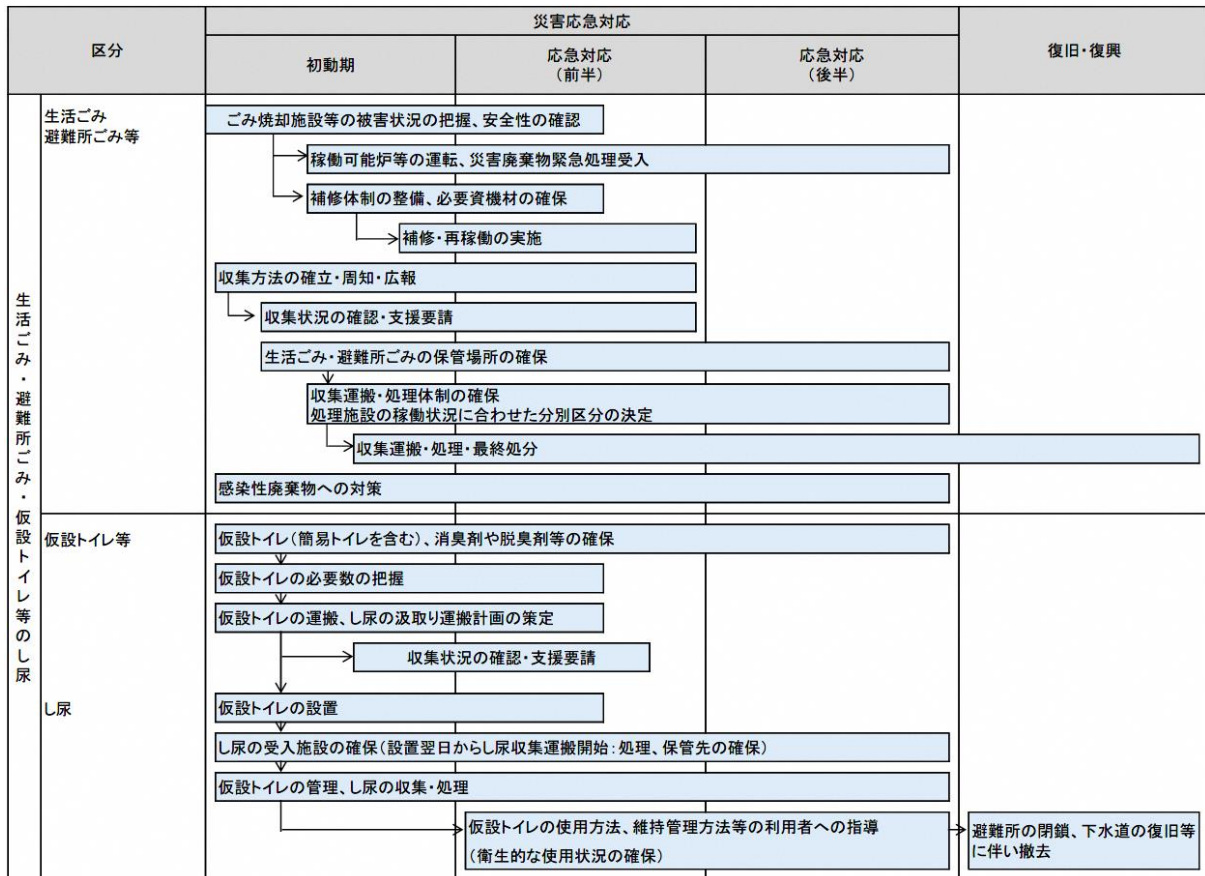
※ 災害規模や災害廃棄物の発生量等に応じて、内容が変わることがある。

図表 7 災害により発生した廃棄物処理フロー図



出典：環境省「災害廃棄物対策指針(改定版)平成30年3月」P1-14

図表 8 被災者（避難者）の生活に伴い発生した廃棄物処理フロー図



出典：環境省「災害廃棄物対策指針（改定版）平成 30 年 3 月」 P1-15

① 仮設トイレ等し尿処理に関する支援

災害が発生し、避難所等が設置された場合における仮設トイレ等の設置は、被災者の安全・安心、また、公衆衛生上の観点から重要であり、被災後ただちに対応する必要がある。

特に被災の初期には断水による各家庭のトイレの使用不能や避難所の収容人数の逼迫等により、多数の仮設トイレが必要になると想定される。

県は、市町村が行うし尿の収集・運搬、処理について、市町村と連携して情報収集、協力及び支援を行い、発災後は迅速な対応を行う。

このため、下記事項について協議・検討を行う必要がある。

- ・ 下水道関係部署、市町村、し尿収集・運搬、仮設トイレ設置・撤去、浄化槽の維持管理等に係る業者と被災時の通信手段の確認、支援内容の確認、協定の締結等の協議を行う。
- ・ し尿収集運搬業者は、災害時の緊急通行車両として事前に登録を行い、優先的に燃料の供給を受け、通行できるようにしておく。市町村は、登録状況等を確認し、県と共有する。

## ② 避難所ごみ、生活ごみの処理に関する支援

生活ごみ及び避難所ごみは、平常時と同様に市町村が処理を行い、県は、市町村の要請に応じて、早期開始のための支援（他市町村等への収集・処理の協力要請、資機材の調達支援など）を行う。

生活ごみ及び避難所ごみの収集・処理は、発災後3～4日以内（特に、夏季は、早期に行うことが必要）に開始することが望ましく、市町村は、各避難所などから排出される、廃棄物の排出・分別方法や収集運搬及び処理の方法、さらには、廃棄物の腐敗に伴う害虫発生への対応等について、平常時から検討する必要がある。

## ③ 住民への啓発・広報

発生した災害廃棄物の適正な処理を進めるに当たっては、住民の理解が不可欠であり、市町村及び県においては、災害廃棄物を持ち込める場所や分別についての情報を的確に伝えることが重要である。

また、災害時は、便乗ごみ（災害廃棄物の回収に便乗した、災害とは関係のないごみなど）の排出や不法投棄、野焼き等の不適正な処理が懸念される。

このため、市町村及び県は、災害廃棄物の再資源化のための分別方法や、粗大ごみ・腐敗性の廃棄物の排出方法などをあらかじめ検討しておき、日頃から啓発を行うとともに、災害時には、各種の情報伝達手段（インターネット、マスメディア等）により、迅速に災害廃棄物の処理に関する情報を住民に広報する（図表9参照）。

図表9 対応時期ごとの発信方法と発信内容

対応時期	発信方法	発信内容
災害初動時	<ul style="list-style-type: none"> <li>自治体庁舎、公民館等の公共機関、避難所、掲示板への貼り出し</li> <li>自治体のホームページ</li> <li>マスコミ報道（基本、災害対策本部を通じた記者発表の内容）</li> </ul>	<ul style="list-style-type: none"> <li>有害・危険物の取り扱い</li> <li>生活ごみやし尿及び浄化槽汚泥等の収集体制</li> <li>問い合わせ先 等</li> </ul>
災害廃棄物の撤去・処理開始時	<ul style="list-style-type: none"> <li>広報宣伝車</li> <li>防災行政無線</li> <li>回覧板</li> <li>自治体や避難所等での説明会</li> <li>コミュニティFM</li> </ul>	<ul style="list-style-type: none"> <li>仮置場への搬入</li> <li>被災自動車等の確認</li> <li>被災家屋の取り扱い</li> <li>倒壊家屋の撤去等に関する具体的な情報（対象物、場所、期間、手続き等）等</li> </ul>
処理ライン確定～本格稼働時	<ul style="list-style-type: none"> <li>災害初動時と災害廃棄物の撤去・処理開始時に用いた発信方法</li> </ul>	<ul style="list-style-type: none"> <li>全体の処理フロー、処理・処分先等の最新情報 等</li> </ul>

出典：環境省「災害廃棄物対策指針（改定版）平成30年3月」技術資料【25-2】

## （4）処理に当たっての留意点

- （処理施設） ・ 最大限、県内の既存処理施設を活用し処理を行う。  
・ 被災規模に応じて、仮設処理施設の整備や県外広域処理の活用を検討する。
- （再資源化） ・ 過去の大規模災害の実績を踏まえ、可能な限りリサイクルを行う。  
・ 公共の復興事業等の再生資材とするため、国・関係自治体等と調整を行う。
- （減量化） ・ 選別、焼却等の中間処理により、埋立する災害廃棄物を可能な限り減量化する。
- （作業者の安全） ・ 廃棄物の収集運搬、分別・処理等の各工程における作業者の安全に留意する。

## 1-9 新型インフルエンザ等対策を要する期間における災害廃棄物等の適正処理

災害廃棄物の処理や発災後の生活ごみ、避難所ごみ、仮設トイレ等のし尿の処理などの災害時のごみ処理は、新型インフルエンザ等対策を要する期間であっても事業を継続し、停滞することなく適正に処理することが求められる。

新型インフルエンザ等の影響下における廃棄物処理については、「廃棄物処理における新型インフルエンザ対策ガイドライン」（平成 21 年 3 月・国）や「廃棄物に関する新型コロナウイルス感染症対策ガイドライン」（令和 2 年 9 月・国）などにより感染拡大防止対策が示されている。

市町村は、新型インフルエンザ等対策を要する期間の災害時のごみ処理を安定的に継続するために、これらのガイドラインや次の点に留意し感染拡大防止及び感染予防策を実施する。

- ① 避難所に避難している住民、避難所の運営者などに対する感染症対策のためのごみの捨て方に関する周知
- ② 仮置場や処理施設における作業員の感染予防策
- ③ 広域処理や委託処理時の感染拡大防止策
- ④ マスクや化学防護服などの個人防護具や消毒液の確保  
(新型インフルエンザ等対策が必要な期間に災害が発生した場合の必要量の検討、資機材の備蓄や入手先の確保)
- ⑤ 新型インフルエンザ・新型コロナウイルス等の感染症の発生時における廃棄物処理事業継続計画の作成

県は、被災市町村のみの処理が難しい場合、速やかに広域処理の調整を行う。また、平時から新型インフルエンザ・新型コロナウイルス等の感染症の発生時における廃棄物処理事業継続計画の策定の働きかけや、必要な情報提供を行う。

### <新型インフルエンザ等対策の参考資料>

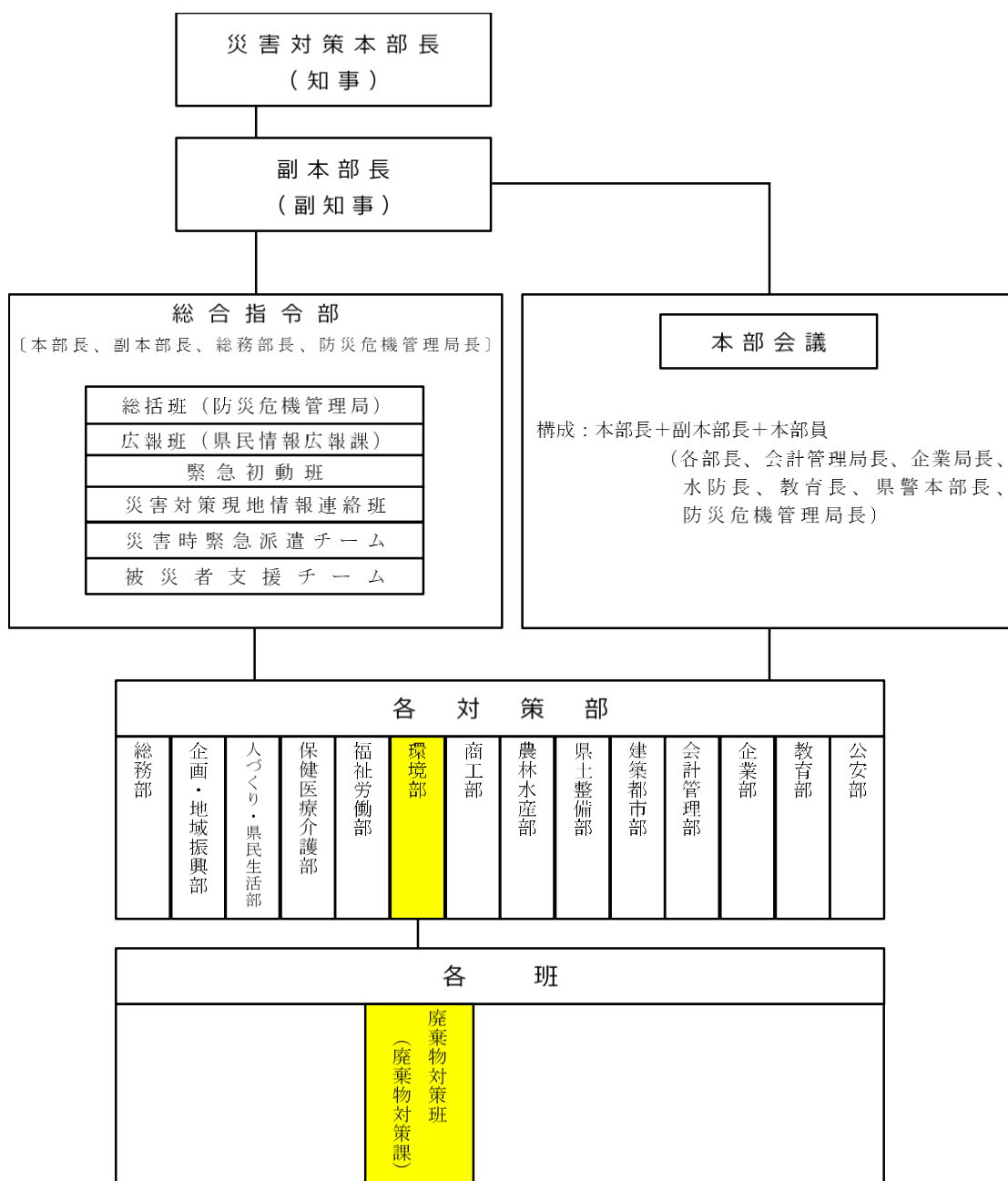
- ・ 廃棄物に関する新型コロナウイルス感染症対策ガイドライン（令和 2 年 9 月）  
(環境省 環境再生・資源循環局)
- ・ 廃棄物処理業における新型コロナウイルス対策ガイドライン（令和 2 年 5 月）  
( (一財) 日本環境衛生センター (公財) 日本産業廃棄物処理振興センター)
- ・ 産業廃棄物処理業における新型コロナウイルス感染予防対策ガイドライン  
(令和 2 年 5 月 25 日) (公益社団法人全国産業資源循環連合会)
- ・ 廃棄物処理における新型インフルエンザ対策ガイドライン（平成 21 年 3 月）  
(環境省大臣官房廃棄物・リサイクル対策部)
- ・ 廃棄物処理法に基づく感染性廃棄物処理マニュアル（平成 30 年 3 月）  
(環境省環境再生・資源循環局)
- ・ 新型インフルエンザ・新型コロナウイルス等の感染症の発生時における廃棄物処理事業継続計画作成例<市町村用・暫定版>
- ・

## 2 組織体制・指揮命令系統

### 2-1 災害対策本部、災害廃棄物対策における県組織（チーム）の構成

県は、県内及び管内に震度5強以上の地震が発生したとき又は津波警報（大津波）が発表されたときは、直ちに県災害対策本部を設置する。その他の災害についても県は、災害が発生し、又は発生するおそれのある場合、必要に応じ災害対策本部を設置して事態に対処する（図表10参照）。

図表10 災害対策本部組織図



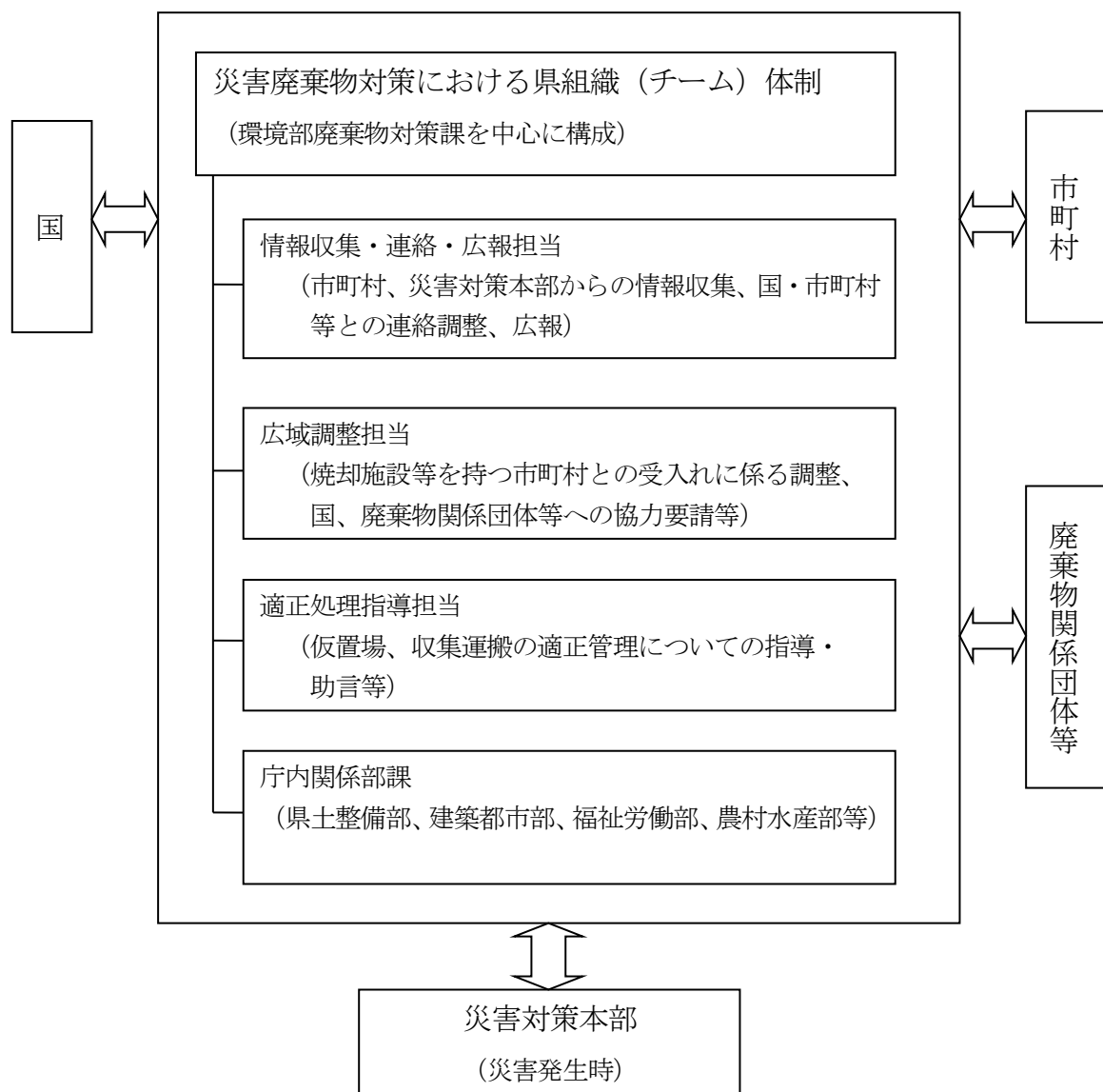
(福岡県地域防災計画 令和2年3月修正 p.141 を一部加工)

災害廃棄物対策への対応については、福岡県地域防災計画において、環境部廃棄物対策課が所管することとされていることから、庁内に同課を中心とし、関係部課で構成する組織（チーム）を設置する（図表 11 参照）。

平常時から災害廃棄物の適切な処理に係る検討等を行い、災害発生時には、災害廃棄物の発生・処理に係る情報収集、広域的処理に係る市町村等との調整、現場での適正処理等に係る指導を行う。

また、国、県、市町村、関係一部事務組合、廃棄物関係団体等からなる福岡県災害廃棄物処理連絡会において、災害廃棄物に係る情報共有や処理に関する検討等を行う。

図表 11 災害廃棄物対策における県組織（チーム）体制



## 2-2 災害廃棄物対策における県組織（チーム）設置の留意事項

### （１）組織の設置

県は、環境部廃棄物対策課及び関係部課で構成する災害廃棄物対策における県組織（チーム）を設置する。

### （２）組織の構成

災害廃棄物等の撤去・処理に際して、

- ① 道路等障害物撤去や危険家屋解体撤去に伴う県土整備部や建築都市部
- ② 避難所開設に伴う災害救助法を所管する福祉労働部
- ③ 農地の散乱物対応として農林水産部
- ④ 海域流出物対応として農林水産部水産局や県土整備部
- ⑤ 汚染土壌対応として環境部環境保全課

による対応が必要となるため、環境部廃棄物対策課と協力しながら、災害廃棄物対策における県組織（チーム）を組織する。

家屋解体や散乱物の回収は、土木・建築系の作業が中心であり、その発注業務を迅速に行う必要があることから、公共事業の設計・契約業務や土木・建築に関する実務経験を有する職員の確保に努める。

### （３）災害対応経験者（アドバイザー）の受け入れ

災害廃棄物処理に関する事務は、通常業務と併せて膨大なものとなることから、必要に応じ他自治体に職員派遣を要請する。

特に、近年発生した激甚災害クラスの大規模災害を経験した他自治体の職員を、アドバイザーとして要請する。

#### ＜主な人的支援の仕組み＞

- ・ 九州・山口 9 県における災害廃棄物処理等に係る相互支援協定
- ・ 環境省「D・Waste-Net」（災害廃棄物処理支援ネットワーク）
- ・ 環境省「災害廃棄物処理支援員制度」（人材バンク）

### （４）専門家や業界との連携

災害廃棄物は、がれき類が中心となり、平常時に取り扱う一般廃棄物とは性状も量も異なることから、作業者の安全性も含めて市町村や一般廃棄物処理業者で対応できない可能性もあるため、平常時から、地元の建設事業者団体、一般廃棄物事業者団体、産業廃棄物事業者団体、学識経験者等の協力関係を構築し、幅広いネットワークを生かして、情報収集や対策の検討を進める。

#### 【D・Waste-Net(災害廃棄物処理支援ネットワーク)】

- ・ 国が集約する知見・技術を有効に活用し、災害対応力向上につなげるため、その中心となる関係者による人的な支援ネットワークを構築。
- ・ 環境省が中心となって、一般廃棄物処理業や産業廃棄物処理業に加え、幅広い関連業界も含めた民間事業者団体のそれぞれの役割分担等について整理し、連携・協力体制を整備。
- ・ 平時には、災害廃棄物処理に係る最新の知見等の集積・分析、発災後には、災害情報及び被害情報の収集・分析。

### 3 情報収集・連絡

#### 3-1 県災害対策本部との連絡及び収集する情報

災害廃棄物対策における県組織（チーム）は、図表 12 に示す情報を災害対策本部から収集する。収集した情報は、組織内において情報共有するとともに、関係者に周知する。

図表 12 災害対策本部から収集する情報の内容

区 分	情 報 収 集 項 目	目 的
避難所と避難者数の把握	・避難所名 ・各避難所の避難者数 ・各避難所の仮設トイレ数	・トイレ不足数把握 ・生活ごみ、し尿の発生量把握
建物の被害状況の把握	・各市町村の建物の全壊及び半壊棟数 ・各市町村の建物の焼失棟数	・要処理廃棄物量及び種類等の把握
上下水道の被害及び復旧状況の把握	・水道施設の被害状況 ・断水（水道被害）の状況と復旧の見通し ・下水処理施設の被災状況	・インフラの状況把握 ・し尿処理施設の活用
道路・橋梁の被害の把握	・被害状況と開通見通し	・廃棄物の収集運搬体制への影響把握 ・仮置場、運搬ルート把握

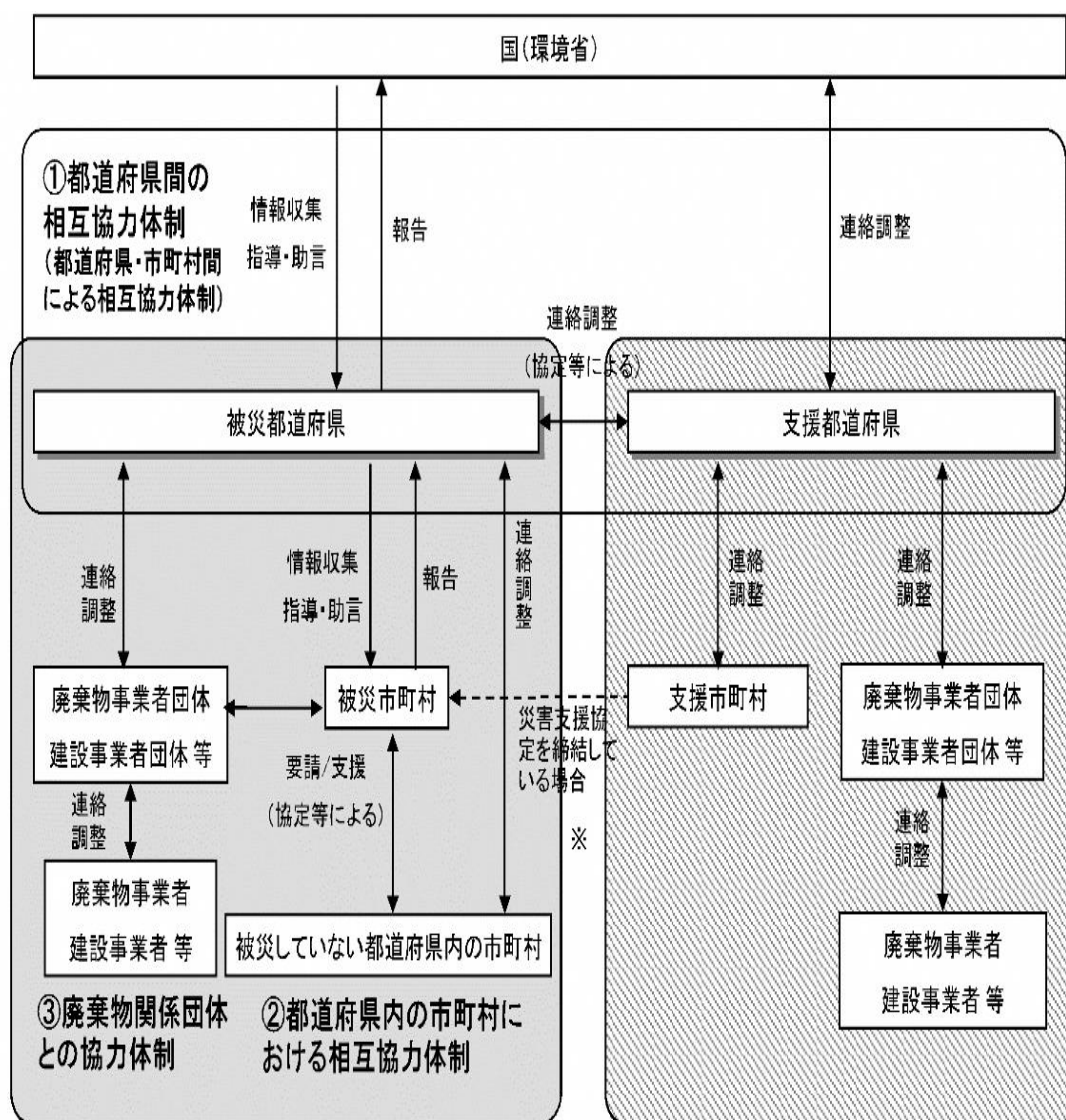
注) 災害の情報は、時間の経過とともに被災・被害状況が明らかになるため、定期的に新しい情報を収集することを心がけ、その収集・発表日時を念頭に、正確に整理することに留意する。

### 3-2 国、近隣他県等との連絡

災害廃棄物対策における県組織（チーム）は、国（環境省、九州地方環境事務所）の担当課との連絡体制を整備し、定期的に連絡をとり、復旧に際しての支援体制や他県の状況等の情報収集に努める。

広域処理体制を確立する必要がある場合は、被災していない県内の市町村、廃棄物事業者団体等と連絡をとり、また、他県への支援要請も考慮して、随時、国へ状況報告を行う。

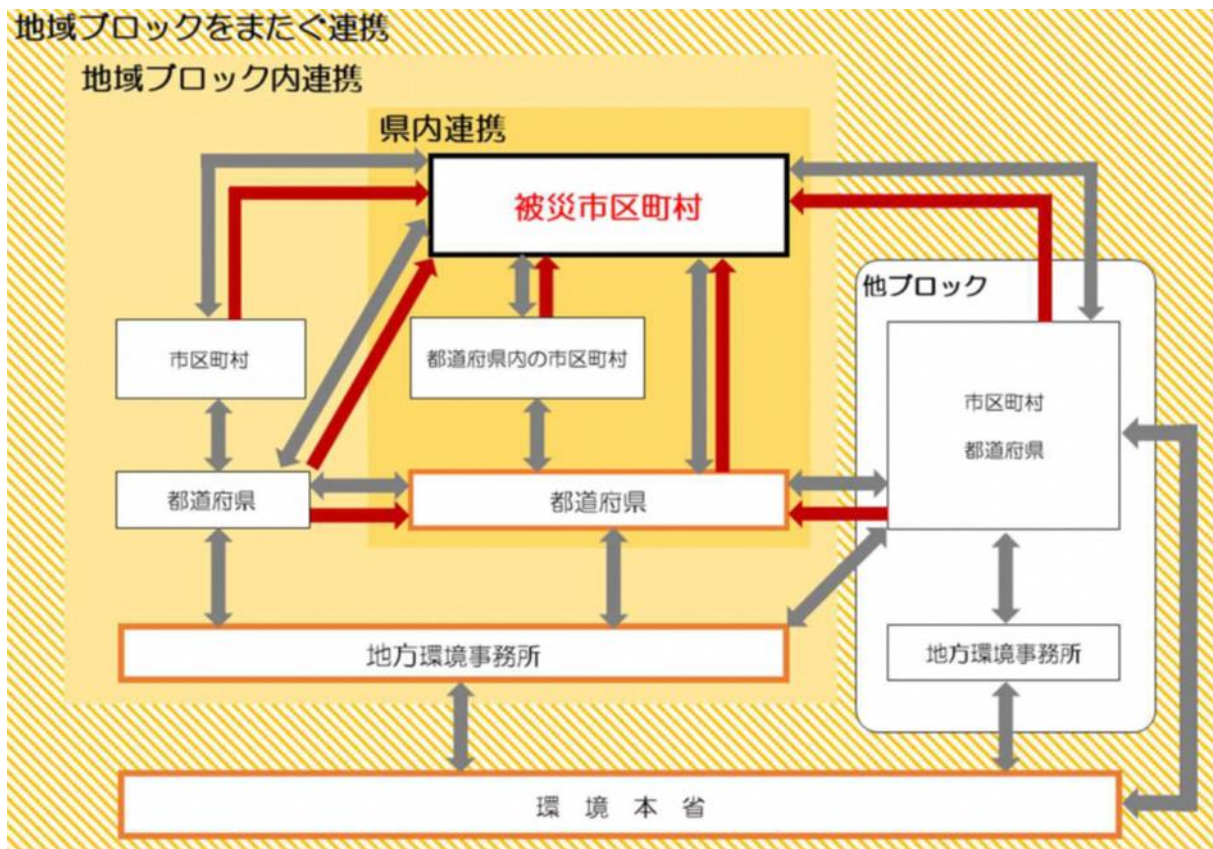
図表 13-1 災害廃棄物処理に係る広域的な相互協力体制（都道府県間支援の例）



出典：環境省「災害廃棄物対策指針（初版）平成 26 年 3 月」 図 2-1-2

- ※ 本県は、都道府県間の相互支援体制整備として、平成 29 年 11 月 15 日に「九州・山口 9 県における災害廃棄物処理等に係る相互支援協定」を締結している。
- ※ 政令指定都市間や姉妹都市関係にある市町村間では直接協力・支援が行われる場合がある。

図表 13-2 災害廃棄物処理に係る広域的な相互協力体制（地域ブロック連携の例）



出典：環境省「災害廃棄物対策指針（改定版）平成 30 年 3 月」 技術資料 8-1

※ 政令指定都市間や姉妹都市関係にある市町村間では直接協力・支援が行われる場合がある。

### 3-3 市町村との連絡及び収集する情報

災害廃棄物対策における県組織（チーム）は、状況を把握するとともに、広域的な調整を検討・実施するため、市町村から必要な情報を収集する（図表 14）。

情報収集に当たっては下記の事項に留意する。

- ・ 可及的速やかに市町村等の被災状況に関する情報収集を行う。
- ・ 正確な情報が得難い可能性がある場合は、必要に応じ被災市町村に職員の派遣等による積極的な情報収集を行う。
- ・ 処理施設の被災状況や廃棄物の集積情報について情報収集を行う。
- ・ 生活環境保全の観点から優先的な処理が求められる腐敗性廃棄物や有害廃棄物などは、特に積極的に情報収集を行う。
- ・ 市町村等の連絡窓口等を明確にし、定期的な情報収集を行う。

図表 14 被災市町村から収集する情報の内容

区 分	情 報 収 集 項 目	目 的
災害廃棄物の発生状況	・災害廃棄物の種類と量 ・必要な支援	迅速な処理体制の構築支援
廃棄物処理施設の被災状況	・被災状況 ・復旧見通し ・必要な支援	
仮置場整備状況	・仮置場の位置と規模 ・必要資材の調達状況	
腐敗性廃棄物・有害廃棄物の発生状況	・腐敗性廃棄物の種類と量及び処理状況 ・有害廃棄物の種類と量及び拡散状況	生活環境の迅速な保全に向けた支援

## 4 協力・支援体制

### 4-1 市町村、他都道府県及び国との協力・支援

---

県は、災害廃棄物の広域処理に関し、支援及び被支援自治体からの問合せに対応できる窓口としての調整機能を果たす。

なお、市町村、他都道府県及び国との協力・支援の内容としては、以下の事項を想定している。

#### (市町村との協力・支援)

- ・ 被災市町村内での処理が不可能な場合、県内において被災していない、又は被災の程度が軽い市町村に対する応援要請を行う。

#### (他都道府県との協力・支援)

- ・ 九州・山口9県における災害廃棄物処理等に係る相互支援協定に基づく連絡会議を通じて、あらかじめ支援可能な人材、資機材等を取り決めるとともに、移動ルートの確保、受入体制の整備等を行う。
- ・ 県内の災害廃棄物の発生量及び県内処理施設の処理可能量等を把握し、協定等により必要な支援を要請する。
- ・ 本県以外の九州・山口各県において、単独処理が困難と判断される災害が発生した場合には、協定等に基づく必要な支援に向け、直ちに県内主要処理施設の処理可能量の把握等に努める。

#### (国との協力・支援)

- ・ 県外での広域処理が必要な場合、災害廃棄物の発生量に応じて、県が広域処理必要量、廃棄物の種類等の基礎状況を把握し、国と調整する。
- ・ 処理量等を情報収集し、処理の進捗管理を国に報告する。

(1) 一般廃棄物処理施設

災害廃棄物を処理する施設として想定される、市町村・組合等が持つ一般廃棄物処理施設の処理能力等を示す。

図表 15 一般廃棄物焼却施設能力

地域	市町村・組合等	施設名	年間処理実績 <sup>※1</sup> (千t/年度)	日処理能力 (t/日)
北九州	北九州市	新門司工場	137	720
		日明工場	112	600
		皇后崎工場	190	810
	豊前市外二町清掃施設組合 (豊前市・吉富町・上毛町)	豊前市外二町清掃センター	13	70
小計			452	2,200
福岡	福岡市	臨海工場	184	900
		西部工場	138	750
	(株)福岡クリーンエナジー	株式会社福岡クリーンエナジー 東部工場 <sup>※2</sup>	186	900
	糸島市	クリーンセンターごみ溶融処理施設	31	200
	玄界環境組合 (宗像市・古賀市・福津市・新宮町)	古賀清掃工場焼却施設	49	260
		宗像清掃工場ガス化溶融施設	33	160
	筑紫野・小郡・基山清掃施設組合 (小郡市・筑紫野市・基山町)	クリーンヒル宝満熱回収施設	44	250
	福岡都市圏南部環境事業組合 (福岡市・春日市・大野城市・太宰府市・那珂川市)	福岡都市圏南部工場	114	510
甘木・朝倉・三井環境施設組合 (久留米市(旧北野町)・朝倉市・筑前町・大刀洗町・東峰村)	サン・ポート溶融施設	31	120	
小計			810	4,050
筑後	久留米市	上津クリーンセンター	49	300
		宮ノ陣クリーンセンター	35	163
	大川市	大川市清掃センター	10	90
	柳川市	柳川市クリーンセンター	16	100
	みやま市	みやま市清掃センター	7	50
	大牟田リサイクル発電(株)	大牟田リサイクル発電所 <sup>※3</sup>	74	315
八女西部広域事務組合 (久留米市・八女市・筑後市・大川市・大木町・広川町)	八女西部クリーンセンター	36	220	
小計			227	1,238
筑豊	ふくおか県央環境広域施設組合 (飯塚市・嘉麻市・桂川町)	飯塚市クリーンセンター 清掃工場	25	180
		嘉麻市嘉麻クリーンセンター	6	40
		桂苑	17	74
	田川郡東部環境衛生施設組合 (香春町・添田町・大任町・赤村)	田川郡東部じん芥処理センター	7	44
	田川地区清掃施設組合 (田川市・川崎町)	田川市川崎町清掃センター	23	90
	下田川清掃施設組合 (糸田町・福智町)	下田川塵芥清掃センター	10	40
小計			88	468
合計			1,578	7,956

出典：令和元年版環境白書 P249 「一般廃棄物関係資料(1)可燃ごみ処理施設(令和元年7月1日現在)に加筆

※1 環境省「一般廃棄物処理実態調査結果 平成30年度調査結果」より引用

※2 株式会社福岡クリーンエナジー平成30年度東部工場環境報告書より引用

※3 RDF(廃棄物固形燃料)の焼却量、大牟田リサイクル発電所の運転状況2019年度運転状況より引用

図表 16 一般廃棄物最終処分場残余容量

地域	市町村・組合等	施設名	年間埋立量 (H30年度実績) (千m <sup>3</sup> /年度)	残余容量 (千m <sup>3</sup> )
北九州	北九州市	北九州市響灘西地区廃棄物処分場	107	1,247
	遠賀・中間地域広域行政事務組合	遠賀・中間一般廃棄物最終処分場	2	34
	豊前市外二町清掃施設組合	豊前市外二町清掃施設組合清掃センター埋立処分地	3	7
	築上町	一般廃棄物最終処分場	0	2
小 計			112	1,290
福岡	福岡市	西部(中田)埋立場	25	1,351
		東部(伏谷)埋立場	64	2,205
	宗像市	宗像市大島一般廃棄物最終処分場	0	3
	太宰府市	太宰府市環境美化センター	0	15
	古賀市	古賀市不燃物埋立地	0	15
	福津市	福津市不燃物処理場	0	11
	糸島市	糸島市クリーンセンター埋立処分地施設	0	2
	宇美町	宇美町衛生センター最終処分場	1	86
	玄界環境組合	古賀清掃工場最終処分場	1	11
		宗像清掃工場埋立処分地施設	0	9
	春日大野城衛生施設組合	春日大野城一般廃棄物最終処分場	0	23
福岡都市圏南部環境事業組合	グリーンヒルまどか(最終処分場)	10	483	
小 計			101	4,213
筑後	久留米市	久留米市杉谷埋立地	2	129
	大牟田市	大牟田市第三大浦谷埋立地	2	101
	柳川市	大和干拓最終処分場	0	7
	みやま市	みやま市一般廃棄物埋立処分地施設	4	5
	八女西部広域事務組合	八女西部立花最終処分場	1	14
小 計			8	256
筑豊	ふくおか県央環境広域施設組合	飯塚市クリーンセンター埋立処分場	0	3
		嘉麻市嘉麻クリーンセンター最終処分場	1	20
		リサイクルセンター最終処分場	3	22
	田川郡東部環境衛生施設組合	田川郡東部じん芥処理センター最終処分場	1	14
	田川地区清掃施設組合	田川市川崎町一般廃棄物最終処分場	2	14
	宮若市外二町じん芥処理施設組合	泉水最終処分場	1	32
小 計			9	105
合計			231	5,865

出典：令和元年版環境白書 P251 「一般廃棄物関係資料(3)最終処分場(令和元年7月1日現在)に加筆

### ① 焼却施設の処理可能量

県全体では、焼却施設で年間 867 千トン进行处理可能

※ 処理可能量は、施設ごとに(年間処理能力-年間処理実績)で年間余力を算出したもの(年間 10 千トン以上)。年間処理能力は、図表 15 の日処理能力に年間稼働日数を 310 日として算出(t/年)

参考に、地域区分毎の処理可能量を図表 17 に示す。

図表 17 一般廃棄物焼却施設の処理可能量(余力)  
(単位:千トン/1年)

地域	処理可能量(余力)
北九州	230
福岡	447
筑後	134
筑豊	57
合計	867

### ② 最終処分場の残余容量

県全体での最終処分場の残余容量は下記のとおり。

現 状 8,799 千トン (令和元年 7 月 1 日現在)

10 年後 5,447 千トン

※ 残余容量は、施設ごとに(残余容量-年間埋立量×10年)で算出(m<sup>3</sup>)し、単位体積重量(1.5t/m<sup>3</sup>)を乗じたとして換算

参考に、地域区分毎の残余容量(現状、10年後)を図表 18 に示す。

図表 18 一般廃棄物最終処分場の残余容量

地域	残余容量(現状) (千トン)	残余容量(10年後) (千トン)
北九州	1,935	289
福岡	6,322	4,802
筑後	385	305
筑豊	157	51
合計	8,799	5,447

## 4-2 民間事業者の協力

---

災害廃棄物の性状や組成は、通常の一般廃棄物より産業廃棄物の方に近いものもある。これらについて限られた期間に大量の廃棄物を処理するためには、生活ごみ処理の余力で対応する市町村施設だけでなく、民間事業者の施設の活用も考える必要がある。

また、広域処理を円滑に進めるためには、民間のノウハウや機材を活用した運搬手段の確保も必要である。

このため、災害廃棄物対応において必要となる民間事業者等による協力体制については、次のような事業者団体等と協定を締結しており、必要に応じて今後も新たな団体との協定を検討するものとする。

### <協力協定を締結している事業者団体等>

- ・ (公社) 福岡県産業資源循環協会【平成 15 年 3 月 27 日 (平成 29 年 2 月 17 日一部改正)】
- ・ 福岡県環境整備事業協同組合連合会【平成 29 年 2 月 17 日】
- ・ (一社) 福岡県解体工事業協会【平成 29 年 2 月 17 日】
- ・ 福岡県清掃事業協同組合連合会【平成 29 年 2 月 17 日】

民間施設の活用については、産業廃棄物焼却施設、最終処分場及び破碎施設（木くず、がれき類）等を対象とするほか、これらに加えて、流木の処理先としてバイオマス施設、火力発電所等を想定する。

特に、不燃物は、セメント資源化の可能性もあることから、セメント工場の活用は有効な方策として検討を進める。

なお、災害廃棄物の実際の処理に当たっては、個々の民間処理施設と連携し、可能な処分量を調整していくこととなる。

また、災害廃棄物の処理可能な施設を有し、災害応援協定を締結していない事業者においても、必要に応じて災害廃棄物処理の受入を要請していく。

## 5 災害廃棄物処理を担う人材の教育訓練・育成等

発災時に実効性のある協力体制を構築しておくため、定期的に情報交換・情報共有を行うことができる災害廃棄物処理に関する連絡会等を開催する。

さらに、発災時に速やかに対応するためには、平常時から災害廃棄物処理に係るマネジメント能力の維持・向上を図ることが必要であることから、県及び市町村においては、研修等を実施して人材の育成に努める。

また、連絡会や研修等で明らかとなった課題等については検討を行い、必要に応じて計画の内容の見直し（修正・追加）を行う。

## 6 一般廃棄物処理施設の災害対応力強化

市町村等は、一般廃棄物処理施設の地震（津波を含む）及び水害に対する対応力を強化するため、既存の施設については耐震性の確認、必要に応じて耐震診断等を行い、煙突の補強等による耐震性の向上、不燃堅牢化、浸水対策等を行う。新設の処理施設は耐震性・浸水対策等に配慮した施設づくりを行う。また、災害時の事業継続計画（BCP）について検討、策定を推進する。

県は、市町村が行う一般廃棄物処理施設等の対策に関し、交付金補助制度等の情報提供や必要な助言、その他支援を行う。

また、被災自治体による処理が困難な場合に備え、大規模な災害が発生しても一定期間で災害廃棄物の処理が完了するよう、地域の核となる施設を中心に、一定程度の余裕を持った一般廃棄物処理施設の能力を維持するなど、代替性及び多重性を確保しておくことが重要である。

# 第2編 災害廃棄物処理対策

## 1 災害廃棄物発生量の推計

### 1-1 地震による災害廃棄物

#### (1) 災害廃棄物発生量の推計方法

災害廃棄物発生量の推計方法については、建物の構造別（木造、非木造）、可燃・不燃別の廃棄物発生量原単位（t/m<sup>2</sup>）に、建物の構造別（木造、非木造）の平均延床面積（m<sup>2</sup>/棟）及び解体建築物の棟数を乗じて、可燃物及び不燃物の発生量を算定する内閣府方式を採用している。建築構造を発生量に反映できる方法である。

<図表 19 災害廃棄物発生量の算定>

災害廃棄物発生量（建物構造別の可燃物・不燃物） =

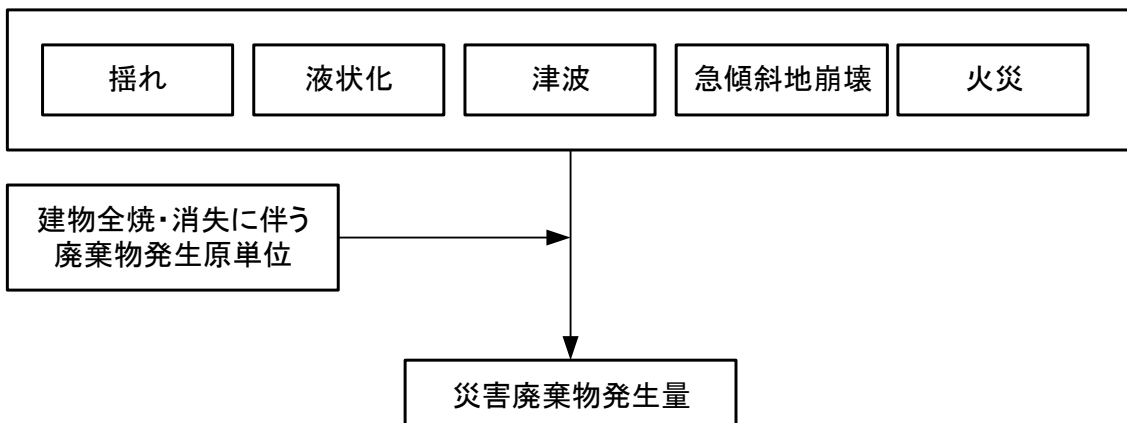
廃棄物発生量原単位(t/m<sup>2</sup>)（建物構造別、可燃・不燃別）  
× 平均延床面積(m<sup>2</sup>/棟）（建物構造別）  
× 解体建築物(全壊)の棟数(棟)

廃棄物発生量原単位：

木造可燃 0.194t/m<sup>2</sup>、木造不燃 0.502 t/m<sup>2</sup>  
非木造可燃=0.1 t/m<sup>2</sup>（R C 造可燃 0.120 t/m<sup>2</sup>、S 造可燃 0.082 t/m<sup>2</sup>の平均）  
非木造不燃=0.81 t/m<sup>2</sup>（RC 造不燃 0.987 t/m<sup>2</sup>、S 造不燃 0.630 t/m<sup>2</sup>の平均）  
※ R C造：鉄筋コンクリート構造 S造：鉄骨構造

平均延床面積：木造 99.78817(m<sup>2</sup>/棟) 非木造 340.36516(m<sup>2</sup>/棟)  
※ 延床面積出典：総務省「平成 26 年度固定資産の価格等の概要調書（家屋 都道府県別表）」

解体建築物の棟数：被害想定に基づく全壊棟数  
※ 過去の震災から、解体棟数≒全壊棟数である結果を用いており、廃棄物発生量原単位は、この結果を元に設定。



(2) 対象地震別災害廃棄物発生量

○ 4つの活断層による地震（津波被害含む）のうち、**福岡県全体において**、災害廃棄物量が最も多く発生する場合は、水縄断層 2（破壊開始場所：中央下部） 216 万 t である。

（熊本地震 熊本県 約 311 万 t）※

福岡県全体において、災害廃棄物量が最も多く発生する場合と発生量

断層	破壊開始場所	発生量（県全域）
小倉東断層 2	中央下部	64 万 t
西山断層 3	北西下部	113 万 t
警固断層 3	北西下部	165 万 t
水縄断層 2	中央下部	216 万 t
対馬海峡東	—	23 万 t

○ 4つの活断層による地震のうち、**地域別にみた場合**、災害廃棄物量が最も多く発生する場合は、水縄断層 2（破壊開始場所：中央下部）の筑後地域 140 万 t である。

各地域において、災害廃棄物量が最も多く発生する場合と発生量

地域	断層	破壊開始場所	発生量（各地域）
北九州地域	小倉東断層 2	中央下部	62 万 t
福岡地域	警固断層 2	中央下部	126 万 t
筑後地域	水縄断層 2	中央下部	140 万 t
筑豊地域	西山断層 3	北西下部	39 万 t

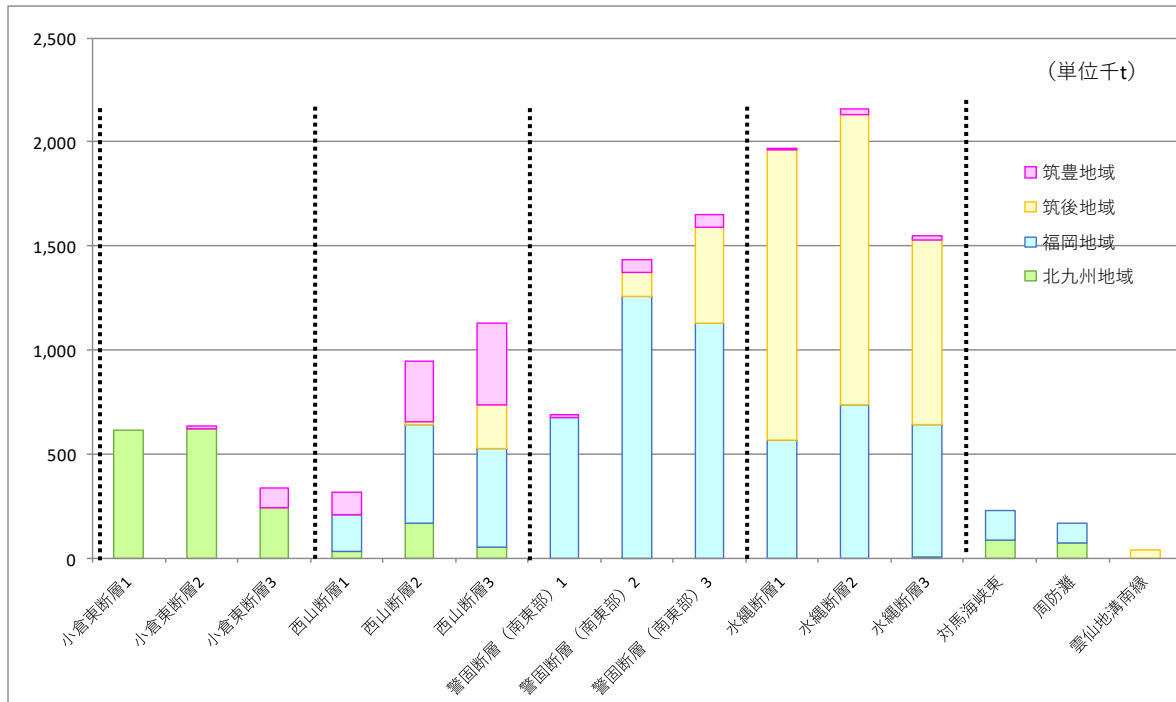
※出典：平成 28 年熊本地震における災害廃棄物処理の記録 P 36（平成 31 年 3 月 熊本県）

図表 20 対象地震別の災害廃棄物発生推計量

（単位：千t）

地域区分		北九州地域	福岡地域	筑後地域	筑豊地域	県合計
小倉東断層1	（破壊開始：南西下部）	616	0	0	0	616
小倉東断層2	（破壊開始：中央下部）	<b>620</b>	0	0	18	638
小倉東断層3	（破壊開始：北東下部）	239	0	0	101	340
西山断層1	（破壊開始：南東下部）	31	176	0	108	315
西山断層2	（破壊開始：中央下部）	169	470	13	291	943
西山断層3	（破壊開始：北西下部）	55	472	212	<b>392</b>	1,131
警固断層(南東部)1	（破壊開始：南東下部）	0	673	0	13	686
警固断層(南東部)2	（破壊開始：中央下部）	1	<b>1,259</b>	111	64	1,435
警固断層(南東部)3	（破壊開始：北西下部）	0	1,130	459	61	1,650
水縄断層1	（破壊開始：北東下部）	0	570	1,395	2	1,967
水縄断層2	（破壊開始：中央下部）	0	735	<b>1,397</b>	29	<b>2,161</b>
水縄断層3	（破壊開始：南西下部）	6	638	883	23	1,550
対馬海峡東		88	<b>139</b>	0	0	227
周防灘		72	94	0	0	166
雲仙地溝南縁		0	0	40	0	40

図表 21 対象地震別の災害廃棄物発生推計量



(3) 災害廃棄物発生量内訳

- ・ 木くずは、全体の 21.8%~23.8%
- ・ コンクリートがらは、全体の 44.0~50.0%
- ・ 金属くずは、全体の 2.7%~3.0%
- ・ その他（残材）は、全体の 25.2%~29.5%
- ・ 災害廃棄物の可燃物発生量は約 23%、不燃物発生量は約 77%

建物構造から求められる災害廃棄物の組成を図表 22 に示す。廃棄物組成は、これまでの事例等から得られている建築物構造別の解体時及び倒壊・消失時の割合から、次のとおり按分した。

- ・ 木造可燃物 = 木くず 100%
- ・ 木造不燃物 = コンクリートがら 43.9%、金属くず 3.1%、その他（残材） 53.0%
- ・ 非木造可燃物 = 木くず 100%
- ・ 非木造不燃物 = コンクリートがら 94.9%、金属くず 4.9%、その他（残材） 0.2%

図表 22 災害廃棄物発生量内訳（単位：千トン）

小倉東断層（破壊開始：中央下部）							
地域	発生量	災害廃棄物発生量	木くず	コンクリートがら	金属くず	その他（残材）	
北九州地域	620	620	141	294	18	167	
福岡地域	0	0	0	0	0	0	
筑後地域	0	0	0	0	0	0	
筑豊地域	18	18	4	7	0	6	
県合計	638	638	145	301	18	174	(22.7% 47.2% 2.8% 27.3%)
西山断層（破壊開始：北西下部）							
地域	発生量	災害廃棄物発生量	木くず	コンクリートがら	金属くず	その他（残材）	
北九州地域	55	55	12	22	1	20	
福岡地域	472	472	108	223	14	127	
筑後地域	212	212	48	99	6	59	
筑豊地域	392	392	99	156	10	127	
県合計	1,131	1,131	267	500	31	333	(23.6% 44.1% 2.7% 29.5%)
警固断層（南東部）（破壊開始：中央下部）							
地域	発生量	災害廃棄物発生量	木くず	コンクリートがら	金属くず	その他（残材）	
北九州地域	1	1	0	0	0	1	
福岡地域	1,259	1,259	271	643	38	307	
筑後地域	111	111	26	50	3	32	
筑豊地域	64	64	16	24	2	22	
県合計	1,435	1,435	313	718	43	361	(21.8% 50.0% 3.0% 25.2%)
警固断層（南東部）（破壊開始：北西下部）							
地域	発生量	災害廃棄物発生量	木くず	コンクリートがら	金属くず	その他（残材）	
北九州地域	0	0	0	0	0	0	
福岡地域	1,130	1,130	247	569	34	280	
筑後地域	459	459	108	206	13	133	
筑豊地域	61	61	16	24	2	19	
県合計	1,650	1,650	371	799	48	432	(22.4% 48.4% 2.9% 26.1%)
水縄断層（破壊開始：中央下部）							
地域	発生量	災害廃棄物発生量	木くず	コンクリートがら	金属くず	その他（残材）	
北九州地域	0	0	0	0	0	0	
福岡地域	735	735	174	327	20	213	
筑後地域	1,397	1,397	334	613	38	412	
筑豊地域	29	29	7	11	1	10	
県合計	2,161	2,161	515	951	59	636	(23.8% 44.0% 2.7% 29.4%)
対馬海峡東							
地域	発生量 ①+②	災害廃棄物 発生量 ①	木くず	コンクリートがら	金属くず	その他 （残材）	津波堆積物 ②
北九州地域	88	0	0	0	0	0	88
福岡地域	139	0	0	0	0	0	139
筑後地域	0	0	0	0	0	0	0
筑豊地域	0	0	0	0	0	0	0
県合計	227	0	0	0	0	0	227
			(0%	0%	0%	0%	100%)

※数値は、四捨五入により表示しているため、各数値の合計値は一致しない場合がある。

※以下の頁の各断層の図表では、県全体で災害廃棄物発生量が最大となる場合及び福岡地域が最大となる警固断層2（破壊開始：中央下部）を表示する。

(4) 組成別発生量 (破碎選別工程後)

- 4つの活断層による地震のうち、**福岡県全体において**、災害廃棄物量 (燃やせるもの) が最も多く発生する場合は、**水縄断層 2(中央下部) 36 万 t**  
(熊本地震での可燃物、可燃混合物、木くずの合計 64 万 t) ※
- 4つの活断層による地震のうち、**福岡県全体において**、災害廃棄物量 (燃やせないもの) が最も多く発生する場合は、**水縄断層 2 (中央下部) 180 万 t**  
(熊本地震での不燃物、不燃混合物、金属類、コンクリートがら・石の合計 246 万 t) ※
- 4つの活断層による地震のうち、**地域別にみた場合**、各災害廃棄物量が最も多く発生する場合

地域	断層	発生量 (燃やせるもの)	発生量 (燃やせないもの)
北九州地域	小倉東断層 2 (中央下部)	97 千 t	523 千 t
福岡地域	警固断層 2 (中央下部)	189 千 t	1,070 千 t
筑後地域	水縄断層 2 (中央下部)	232 千 t	1,165 千 t
筑豊地域	西山断層 3 (北西下部)	69 千 t	323 千 t

※ 出典：平成 28 年熊本地震における災害廃棄物処理の記録 P36 (平成 31 年 3 月 熊本県)

- ・燃やせるもの 16% (柱材・角材 3% + 破碎選別工程後可燃物 (\*) 13%)
  - ・燃やせないもの 84%  
(コンクリートがら 37% + 金属くず 3% + 破碎選別工程後不燃物 (\*) 40% + 土材系 4%)
- (\*) 以下から 41 頁まで、単に「可燃物」「不燃物」という場合は、破碎選別工程後を意味する。

災害廃棄物は、発災後その多くが混合廃棄物となる。本計画では、災害廃棄物の選別率を東日本大震災から得られた割合を基に設定し (図表 23)、破碎選別後の組成を算定した (図表 24)。

図表 23 選別率

(単位: %)

選別前		選別後						合計
		柱材・角材	可燃物	コンクリートがら	金属くず	不燃物	土砂系	
	木くず	15	55	0	0	30	0	100
	コンクリート	0	0	80	0	20	0	100
	金属くず	0	0	0	95	5	0	100
	その他(残材)	0	0	0	0	85	15	100
	津波堆積物	0	0	0	0	20	80	100

図表 24 組成別発生量 (単位：千トン)

小倉東断層(破壊開始：中央下部)							
地域	処理量計	燃やせるもの		燃やせないもの			
		柱材・角材	可燃物	コンクリートがら	金属くず	不燃物	土材系
北九州地域	620	20	77	237	17	244	25
福岡地域	0	0	0	0	0	0	0
筑後地域	0	0	0	0	0	0	0
筑豊地域	18	0	4	5	0	9	0
県合計	638	20	81	242	17	253	25

(3.1% 12.7% 37.9% 2.7% 39.7% 3.9%)

西山断層(破壊開始：北西下部)							
地域	処理量計	燃やせるもの		燃やせないもの			
		柱材・角材	可燃物	コンクリートがら	金属くず	不燃物	土材系
北九州地域	55	2	7	16	1	26	3
福岡地域	472	15	61	183	13	182	18
筑後地域	212	8	26	79	6	85	8
筑豊地域	392	13	56	131	10	166	16
県合計	1,131	38	150	409	30	459	45

(3.4% 13.3% 36.2% 2.7% 40.6% 4.0%)

警固断層(南東部)(破壊開始：中央下部)							
地域	処理量計	燃やせるもの		燃やせないもの			
		柱材・角材	可燃物	コンクリートがら	金属くず	不燃物	土材系
北九州地域	1	0	0	0	0	1	0
福岡地域	1,259	40	149	520	34	468	48
筑後地域	111	4	16	39	3	44	5
筑豊地域	64	2	9	19	1	30	3
県合計	1,435	46	174	578	38	543	56

(3.3% 12.1% 40.3% 2.6% 37.8% 3.9%)

警固断層(南東部)(破壊開始：北西下部)							
地域	処理量計	燃やせるもの		燃やせないもの			
		柱材・角材	可燃物	コンクリートがら	金属くず	不燃物	土材系
北九州地域	0	0	0	0	0	0	0
福岡地域	1,130	38	137	458	33	422	42
筑後地域	459	15	59	169	12	185	19
筑豊地域	61	3	9	19	1	26	3
県合計	1,650	56	205	646	46	633	64

(3.4% 12.4% 39.2% 2.8% 38.4% 3.9%)

水縄断層(破壊開始：中央下部)							
地域	処理量計	燃やせるもの		燃やせないもの			
		柱材・角材	可燃物	コンクリートがら	金属くず	不燃物	土材系
北九州地域	0	0	0	0	0	0	0
福岡地域	735	26	96	264	19	299	31
筑後地域	1,397	49	183	492	37	574	62
筑豊地域	29	0	5	9	0	13	2
県合計	2,161	75	284	765	56	886	95

(3.5% 13.1% 35.4% 2.6% 41.0% 4.4%)

対馬海峡東							
地域	処理量計	燃やせるもの		燃やせないもの			
		柱材・角材	可燃物	コンクリートがら	金属くず	不燃物	土材系
北九州地域	88	0	0	0	0	16	72
福岡地域	139	0	0	0	0	29	110
筑後地域	0	0	0	0	0	0	0
筑豊地域	0	0	0	0	0	0	0
県合計	227	0	0	0	0	45	182

(0% 0% 0% 0% 19.8% 80.1%)

## 1-2 地震発生推計に基づく災害廃棄物の処理フロー

災害廃棄物は、一般廃棄物であることから、基本的には、市町村が主体となって処理を行い、県は広域調整を行う。

対象とする地震災害のうち各断層で発生量が最大となる場合等の、県全体の災害廃棄物の処理フローを示す。処理フローを策定するにあたっての前提条件は図表 25 のとおりである。

図表 25 処理フロー策定の前提条件

柱材・角材	マテリアルリサイクルを優先し、製紙原料、バイオマス発電プラント燃料及びパーティクルボード用原料として再利用
コンクリートがら	民間施設で破碎後、全量再生資材として活用(*)
可燃物	市町村及び民間施設で焼却するものとし、処理できない量を仮設焼却炉にて焼却
不燃物	市町村等の最終処分場で埋立を行うとともに、民間セメント工場によるセメント資源化を最大限実施
金属くず	全量リサイクル材として活用
土砂系	全量埋立土材として活用
備考	県内全域における対応可能な公共・民間の破碎施設及び焼却施設等の能力を最大限活用

(\*) 例えば、コンクリートがらを RC 材として利用するには、鉄筋と分別し一定の粒径に破碎する。再生資材としての規格に満たないものが生じる場合には、埋立処分することとなる。

処理手順の概要を以下に示す。

### (1) 分別・処理

地震等により発生した災害廃棄物は、仮置場に搬入し、分別や破碎を行った後、リサイクル又は焼却等の中間処理後、最終処分を行う。災害廃棄物は、処理処分先の要求品質に合わせた破碎・選別が必要であるため、可能な限り、発生源（家屋解体時等）において分別することが望ましい。

一次仮置場では、必要に応じ重機を用いて粗選別を行い、金属くずや柱材・角材等の一部は直接リサイクル業者に引き取ってもらう。残りの混合状態にある廃棄物は、二次仮置場に搬入する。

二次仮置場では、ベルトコンベアーや破碎選別プラントを設置し、利用用途、処理処分先の要求品質に合わせた破碎・選別を行う。破碎・選別を行った災害廃棄物は、最終的には、再資源化施設、焼却施設及び最終処分場でリサイクルもしくは処理処分する。

### (2) 再資源化

コンクリートがら及び混合廃棄物等のうち、リサイクル可能な廃棄物については、できる限り再生資材等として活用する。対象となる災害廃棄物の種類を下記に示す（図表 26）。

なお、再生資材は、「災害廃棄物から再生された復興資材の有効活用ガイドライン（平成 26

年9月) 公益社団法人地盤工学会」等を参考とし、有効活用を図る。

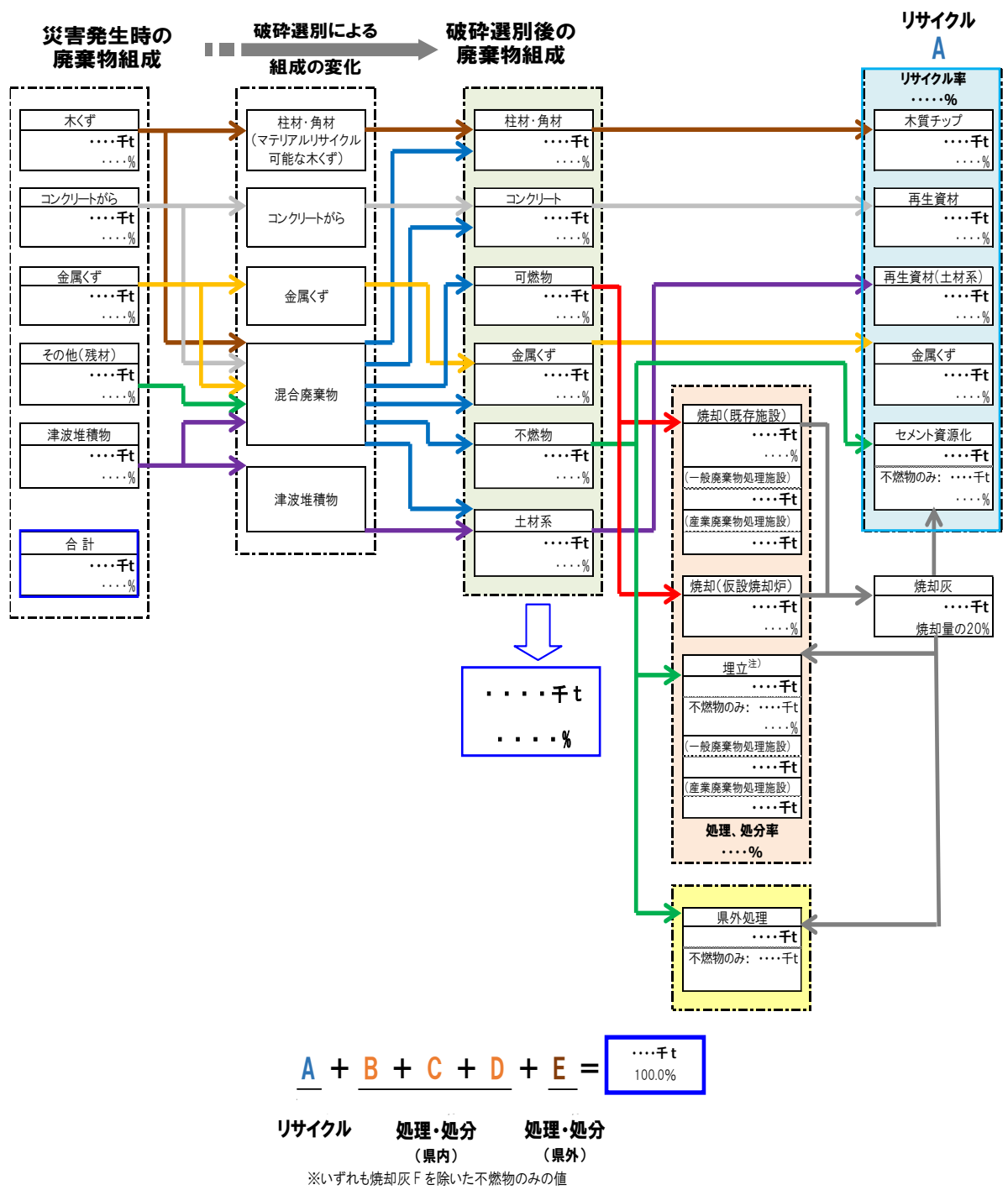
図表 26 再資源化の方法

災害廃棄物	再生資材	利用用途等
<p>コンクリートがら</p> 	<p>再生砕石</p> 	<p>復興資材 (建設資材等) ・道路基盤材等</p>
<p>金属系廃棄物 (金属くず)</p> 	<p>金属スクラップ</p> 	<p>金属くず ・金属回収や製錬による再資源化 (リサイクル業者への売却等)</p>
<p>木質系廃棄物 (柱材・角材)</p> 	<p>木質チップやペレット</p> 	<p>木質チップ類 ・マテリアルリサイクル原料 ・サーマルリサイクル原料 (燃料) 等</p>
<p>混合廃棄物 (不燃物等)</p> 	<p>セメント資源</p> 	<p>セメント資源 ・セメント原料 (セメント工場で原料として活用)</p>

(3) 災害廃棄物処理基本フロー

災害時に発生した廃棄物は、破碎選別等により柱材・角材、コンクリート、可燃物、金属くず、不燃物、土材系に分別する。最終的にリサイクルを行う木質チップ、再生資材や金属くず等と焼却灰等の処理処分を行うものに分別される。災害廃棄物処理フローの例を図表 27 に示す。

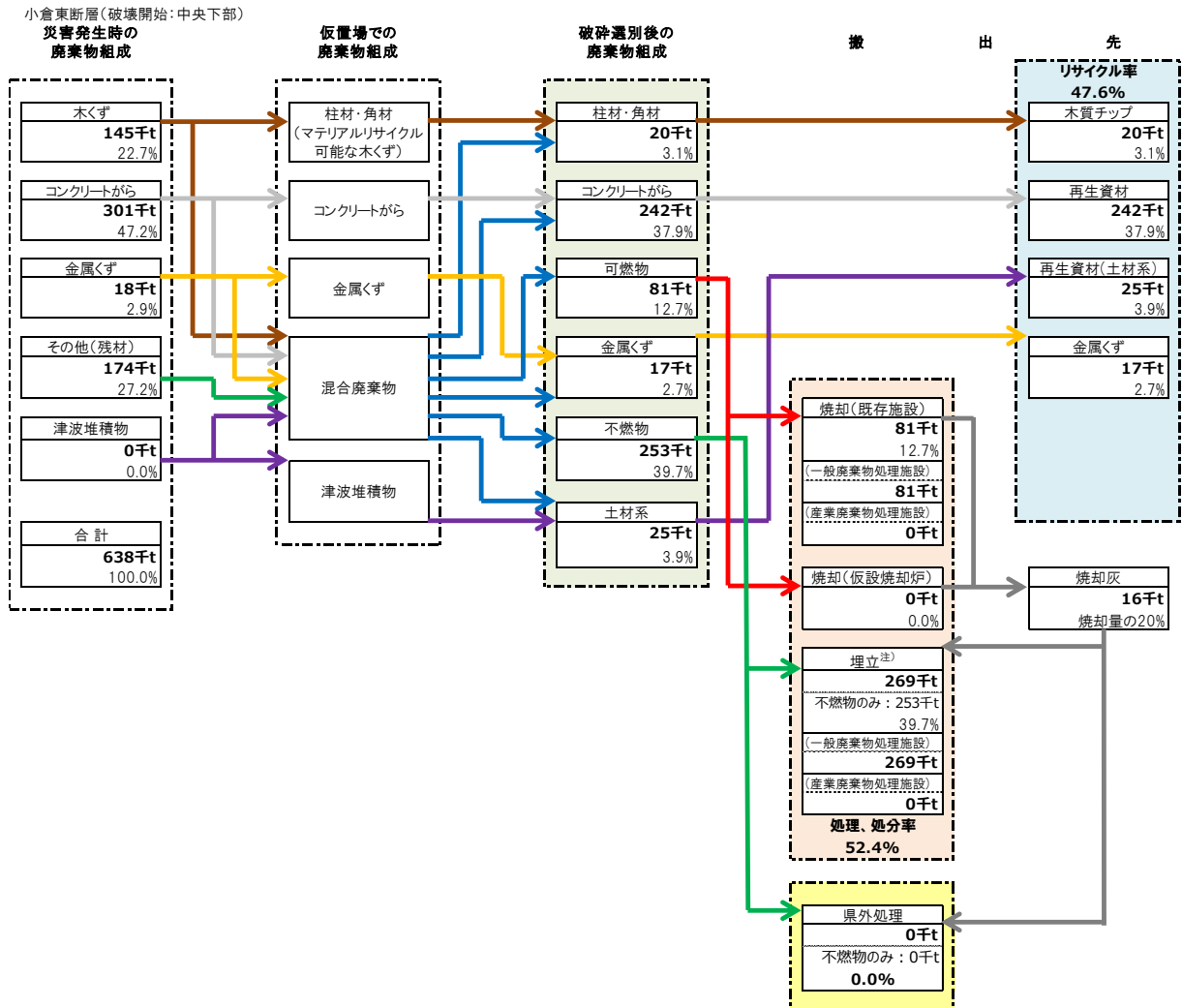
図表 27 災害廃棄物処理フローの記載例



(4) 各地震における処理フロー

① 小倉東断層（破壊開始：中央下部）

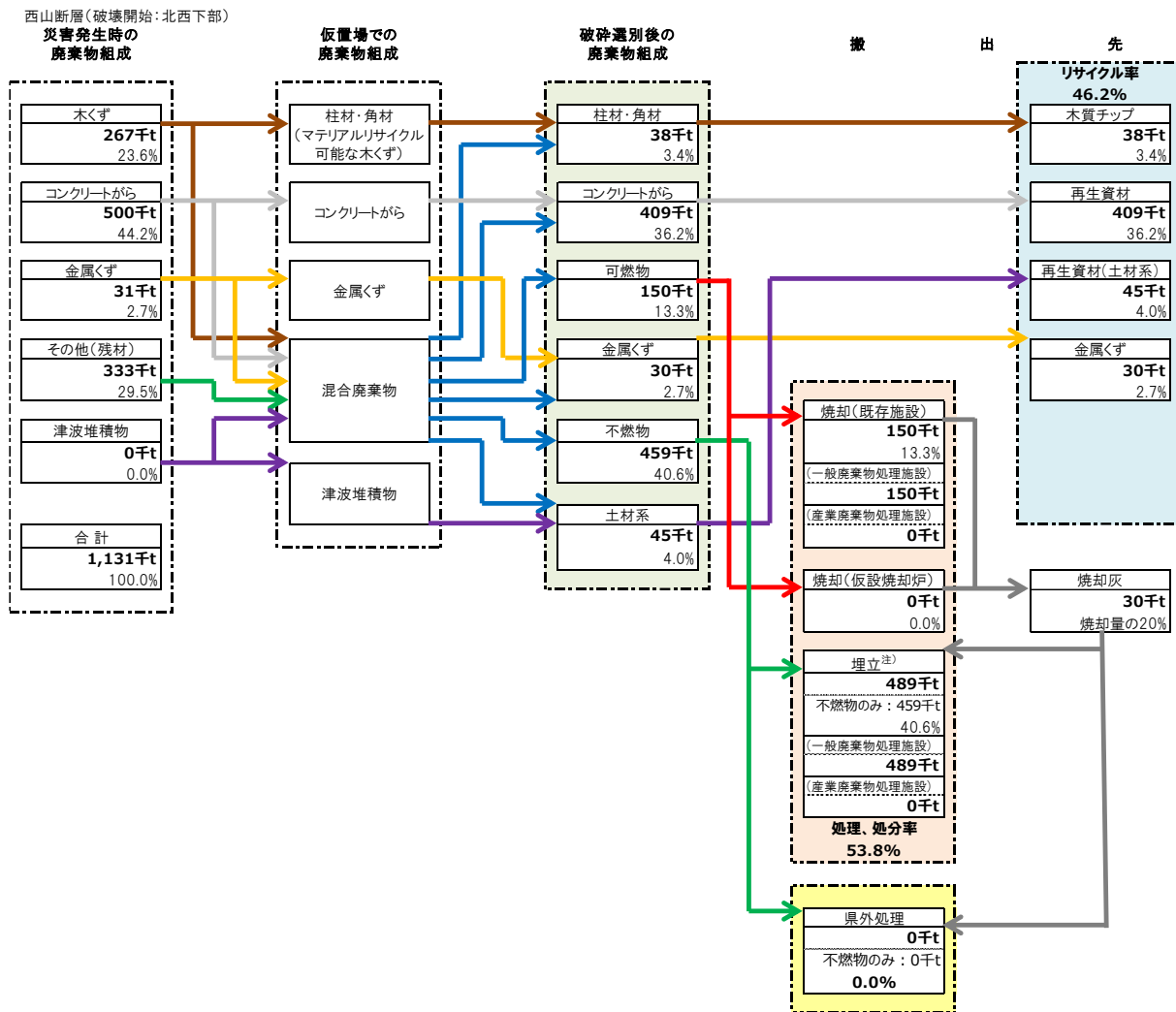
図表 28 災害廃棄物処理フロー（小倉東断層（破壊開始：中央下部））



柱材・角材 20千t発生	全量木質チップとし燃料もしくは原料として売却
コンクリートがら 242千t発生	全量再生資材として活用
可燃物 81千t発生	一般廃棄物焼却処理施設で81千t焼却
金属くず 17千t発生	金属くずとして売却
不燃物・焼却灰 269千t発生	一般廃棄物最終処分場で269千t(焼却灰含む)を埋立
土材系 25千t発生	全量再生資源として活用

② 西山断層（破壊開始：北西下部）

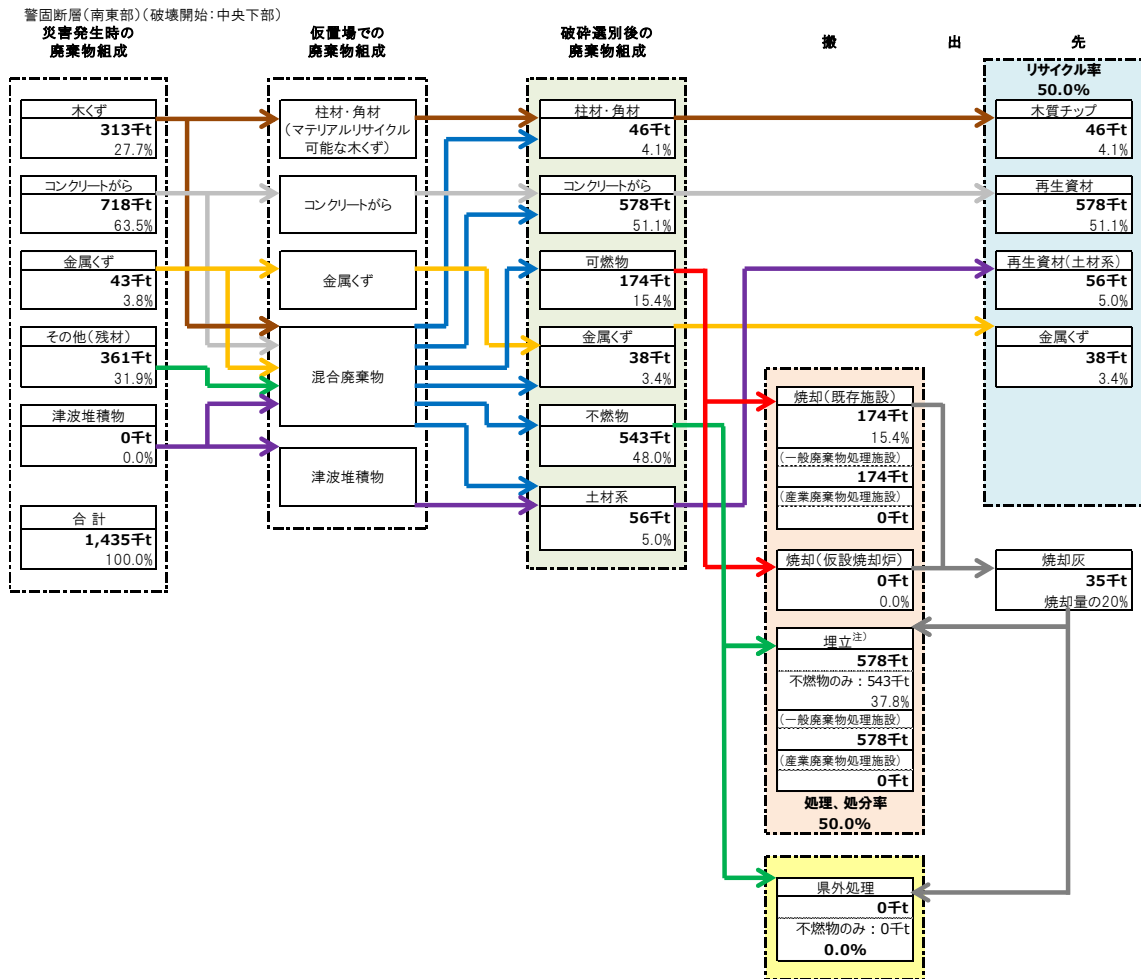
図表 29 災害廃棄物処理フロー（西山断層（破壊開始：北西下部））



柱材・角材 38千t発生	全量木質チップとし燃料もしくは原料として売却
コンクリートがら 409千t発生	全量再生資材として活用
可燃物 150千t発生	一般廃棄物焼却処理施設で150千t焼却
金属くず 30千t発生	金属くずとして売却
不燃物・焼却灰 489千t発生	一般廃棄物最終処分場(市町)で489千t(焼却灰含む)を埋立
土材系 45千t発生	全量再生資源として活用

③ 警固断層（破壊開始：中央下部）

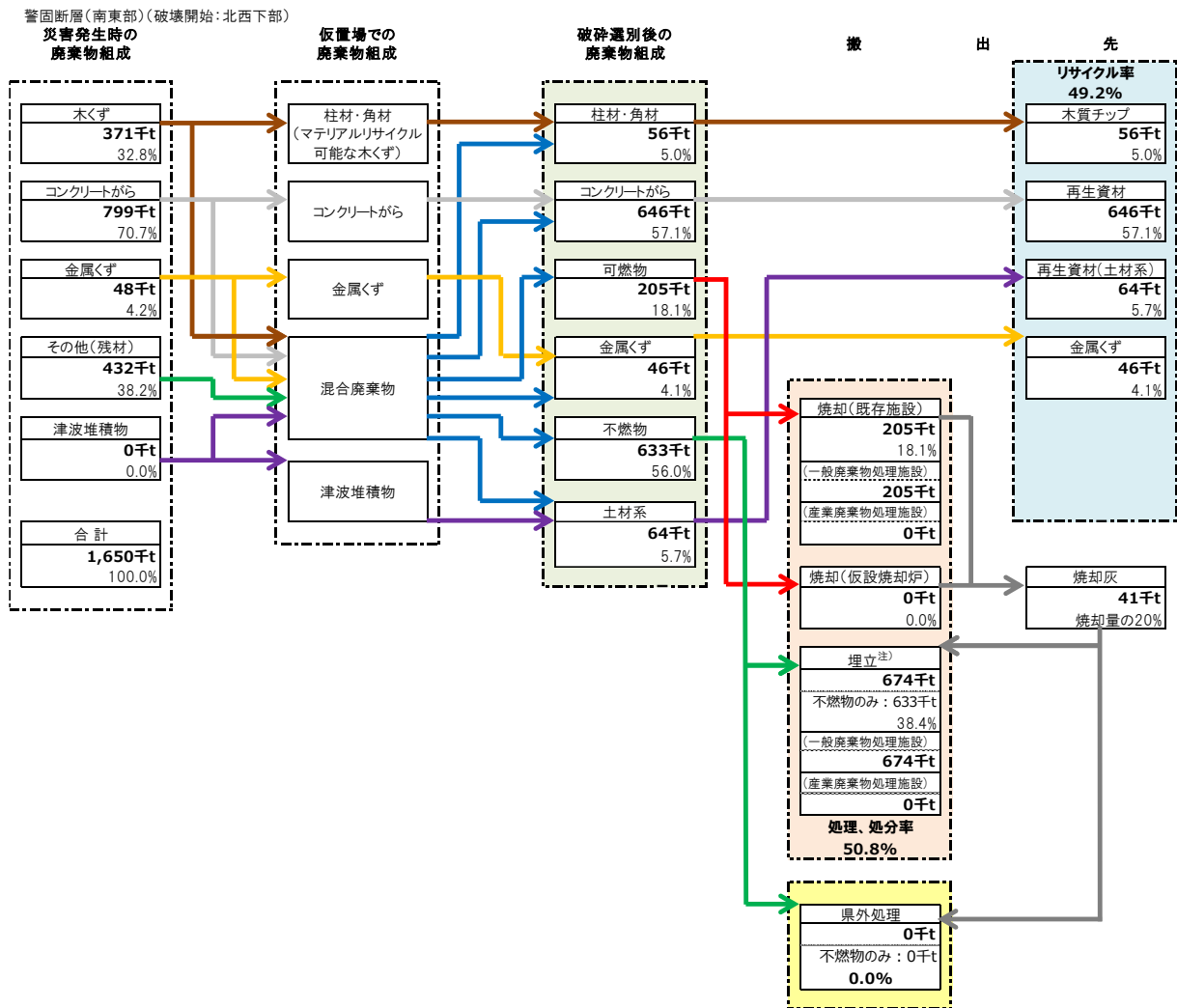
図表 30 災害廃棄物処理フロー（警固断層（破壊開始：中央下部））



柱材・角材 46千t発生	全量木質チップとし燃料もしくは原料として売却
コンクリートがら 578千t発生	全量再生資材として活用
可燃物 174千t発生	一般廃棄物焼却処理施設(市町)で174千t焼却
金属くず 38千t発生	金属くずとして売却
不燃物・焼却灰 578千t発生	一般廃棄物最終処分場(市町)で578千t(焼却灰含む)を埋立
土材系 56千t発生	全量再生資源として活用

④ 警固断層（破壊開始：北西下部）

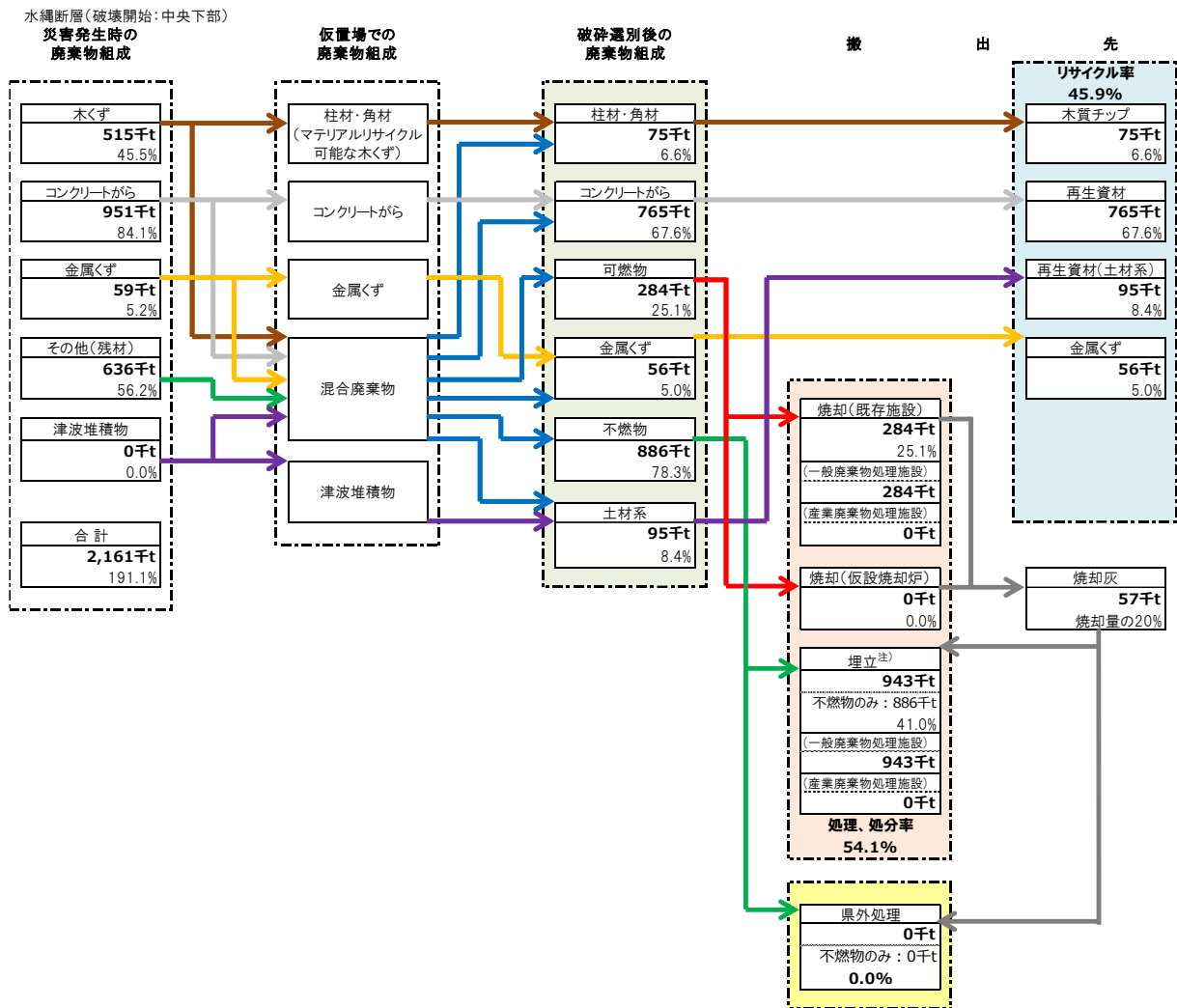
図表 31 災害廃棄物処理フロー（警固断層（破壊開始：北西下部））



柱材・角材 56千t発生	全量木質チップとし燃料もしくは原料として売却
コンクリートがら 646千t発生	全量再生資材として活用
可燃物 205千t発生	一般廃棄物焼却処理施設(市町)で205千t焼却
金属くず 46千t発生	金属くずとして売却
不燃物・焼却灰 674千t発生	一般廃棄物最終処分場(市町)で674千t(焼却灰含む)を埋立
土材系 64千t発生	全量再生資源として活用

⑤ 水縄断層（破壊開始：中央下部）

図表 32 災害廃棄物処理フロー（水縄断層（破壊開始：中央下部））



柱材・角材 75千t発生	全量木質チップとし燃料もしくは原料として売却
コンクリートがら 765千t発生	全量再生資材として活用
可燃物 284千t発生	一般廃棄物焼却処理施設で284千t焼却
金属くず 56千t発生	金属くずとして売却
不燃物・焼却灰 943千t発生	一般廃棄物最終処分場で943千t(焼却灰含む)を埋立
土材系 95千t発生	全量再生資源として活用



## ② 不燃物の処理

県全体での不燃物発生量が最大となる水縄断層 2 による不燃物発生量 886 千トンを県全域で埋め立てると想定した場合、不燃物発生量に対し、当面、一般廃棄物最終処分場の余力が上回る。

参考に、地域別の不燃物発生量と一般廃棄物最終処分場での災害廃棄物の埋立可能量を図表 35 に示す。

図表 35 対象地震別の不燃物発生量と一般廃棄物最終処分場埋立可能量

(単位:千t)

地域区分		北九州地域	福岡地域	筑後地域	筑豊地域	県合計
埋立可能量(10年後)		289	4,802	305	51	5,447
小倉東断層1	(破壊開始:南西下部)	244	0	0	0	244
小倉東断層2	(破壊開始:中央下部)	244	0	0	9	253
小倉東断層3	(破壊開始:北東下部)	96	0	0	44	140
西山断層1	(破壊開始:南東下部)	14	69	0	48	131
西山断層2	(破壊開始:中央下部)	72	182	6	128	388
西山断層3	(破壊開始:北西下部)	26	182	85	166	459
警固断層(南東部)1	(破壊開始:南東下部)	0	255	0	6	261
警固断層(南東部)2	(破壊開始:中央下部)	1	468	44	30	543
警固断層(南東部)3	(破壊開始:北西下部)	0	422	185	26	633
水縄断層1	(破壊開始:北東下部)	0	229	569	1	799
水縄断層2	(破壊開始:中央下部)	0	299	574	13	886
水縄断層3	(破壊開始:南西下部)	3	263	354	12	632
対馬海峡東		16	29	0	0	45
周防灘		13	19	0	0	32
雲仙地溝南縁		0	0	8	0	8

## 1-3 地震発生推計によるし尿、避難所ごみ・生活ごみの処理

### (1) し尿発生量、仮設トイレ必要数

地域ごとの避難者数、し尿発生量及び仮設トイレの必要基数の推計は、それぞれ下記のとおりである。し尿発生量は、避難者数にし尿の1人1日排出量の原単位を乗じた以下の式で算出した。

$$\text{し尿収集必要量(し尿発生量)}^{*2} = \text{避難者数}^{*1} \times \text{1日1人平均排出量}^{*3}$$

$$\text{仮設トイレ必要設置数}^{*4} = \text{避難者数} \div \text{仮設トイレ設置目安}$$

$$\text{仮設トイレ設置目安} = \text{仮設トイレの容量}^{*5} / \text{し尿の1人1日平均排出量} / \text{収集計画}^{*6}$$

図表 36 し尿発生量、仮設トイレ必要数

小倉東断層1				西山断層1			
地域	避難者数(人)	し尿発生量(L/日)	仮設トイレ必要基数	地域	避難者数(人)	し尿発生量(L/日)	仮設トイレ必要基数
北九州地域	23,923	40,670	817	北九州地域	1,302	2,210	46
福岡地域	0	0	0	福岡地域	4,297	7,310	152
筑後地域	0	0	0	筑後地域	0	0	0
筑豊地域	3	10	1	筑豊地域	2,192	3,730	78
合計	23,926	40,680	818	合計	7,791	13,250	276
小倉東断層2				西山断層2			
地域	避難者数(人)	し尿発生量(L/日)	仮設トイレ必要基数	地域	避難者数(人)	し尿発生量(L/日)	仮設トイレ必要基数
北九州地域	22,532	38,320	769	北九州地域	6,781	11,510	234
福岡地域	0	0	0	福岡地域	12,023	20,430	417
筑後地域	0	0	0	筑後地域	286	490	13
筑豊地域	367	620	16	筑豊地域	6,194	10,530	217
合計	22,899	38,940	785	合計	25,284	42,960	881
小倉東断層3				西山断層3			
地域	避難者数(人)	し尿発生量(L/日)	仮設トイレ必要基数	地域	避難者数(人)	し尿発生量(L/日)	仮設トイレ必要基数
北九州地域	7,673	13,040	264	北九州地域	1,614	2,760	59
福岡地域	15	30	1	福岡地域	9,146	15,600	320
筑後地域	0	0	0	筑後地域	3,893	6,620	136
筑豊地域	2,058	3,490	77	筑豊地域	8,372	14,210	292
合計	9,746	16,560	342	合計	23,025	39,190	807
警固断層1				水縄断層1			
地域	避難者数(人)	し尿発生量(L/日)	仮設トイレ必要基数	地域	避難者数(人)	し尿発生量(L/日)	仮設トイレ必要基数
北九州地域	13	30	2	北九州地域	0	0	0
福岡地域	28,299	48,120	969	福岡地域	9,236	15,710	318
筑後地域	26	40	3	筑後地域	29,064	49,400	993
筑豊地域	260	440	10	筑豊地域	62	100	4
合計	28,598	48,630	984	合計	38,362	65,210	1,315
警固断層2				水縄断層2			
地域	避難者数(人)	し尿発生量(L/日)	仮設トイレ必要基数	地域	避難者数(人)	し尿発生量(L/日)	仮設トイレ必要基数
北九州地域	60	100	4	北九州地域	5	10	1
福岡地域	42,586	72,400	1,457	福岡地域	11,343	19,290	392
筑後地域	2,554	4,330	89	筑後地域	27,689	47,100	945
筑豊地域	1,366	2,320	50	筑豊地域	676	1,150	25
合計	46,566	79,150	1,600	合計	39,713	67,550	1,363
警固断層3				水縄断層3			
地域	避難者数(人)	し尿発生量(L/日)	仮設トイレ必要基数	地域	避難者数(人)	し尿発生量(L/日)	仮設トイレ必要基数
北九州地域	16	40	3	北九州地域	94	160	4
福岡地域	30,577	51,970	1,047	福岡地域	9,444	16,060	324
筑後地域	9,539	16,210	327	筑後地域	15,762	26,790	539
筑豊地域	1,293	2,190	48	筑豊地域	504	870	20
合計	41,425	70,410	1,425	合計	25,804	43,880	887

※1 避難者数：福岡県「地震に関する防災アセスメント調査 報告書(平成24年3月)」

※2 環境省「災害廃棄物対策指針(平成30年3月)」技術資料【技14-3】P1

※3 し尿発生原単位：環境省「災害廃棄物対策指針(平成30年3月)」, 技術資料【技14-3】P2より、1人1日平均排出量1.7L/人・日

※4 環境省「災害廃棄物対策指針(平成30年3月)」技術資料【技14-3】P2

※5 「巨大災害発生時における災害廃棄物対策のグランドデザインについて(平成26年3月)」参考資料P40から150L/基とした。

※6 「巨大災害発生時における災害廃棄物対策のグランドデザインについて(平成26年3月)」参考資料P40からし尿収集間隔日数は3日とした。

(2) 避難所ごみ発生量

避難所生活ごみ発生量の推計は、それぞれ下記のとおりである。避難者数に、生活ごみの1人1日排出量の原単位を乗じた以下の式で算出した。

$$\text{避難所ごみの発生量}^{\ast 2} = \text{避難者数 (人)}^{\ast 1} \times \text{発生原単位 (g/人・日)}^{\ast 3}$$

図表37 避難所ごみ発生量

地域	小倉東断層1		小倉東断層2		小倉東断層3		地域	西山断層1		西山断層2		西山断層3	
	避難者数 (人)	避難所 生活ごみ 発生量 (t/日)	避難者数 (人)	避難所 生活ごみ 発生量 (t/日)	避難者数 (人)	避難所 生活ごみ 発生量 (t/日)		避難者数 (人)	避難所 生活ごみ 発生量 (t/日)	避難者数 (人)	避難所 生活ごみ 発生量 (t/日)	避難者数 (人)	避難所 生活ごみ 発生量 (t/日)
北九州地域	23,923	15	22,532	15	7,673	5	北九州地域	1,302	1	6,781	4	1,614	1
福岡地域	0	0	0	0	15	0	福岡地域	4,297	3	12,023	8	9,146	6
筑後地域	0	0	0	0	0	0	筑後地域	0	0	286	0	3,893	3
筑豊地域	3	0	367	0	2,058	1	筑豊地域	2,192	1	6,194	4	8,372	5
合計	23,926	15	22,899	15	9,746	6	合計	7,791	5	25,284	16	23,025	15

地域	警固断層1		警固断層2		警固断層3		地域	水縄断層1		水縄断層2		水縄断層3	
	避難者数 (人)	避難所 生活ごみ 発生量 (t/日)	避難者数 (人)	避難所 生活ごみ 発生量 (t/日)	避難者数 (人)	避難所 生活ごみ 発生量 (t/日)		避難者数 (人)	避難所 生活ごみ 発生量 (t/日)	避難者数 (人)	避難所 生活ごみ 発生量 (t/日)	避難者数 (人)	避難所 生活ごみ 発生量 (t/日)
北九州地域	13	0	60	0	16	0	北九州地域	0	0	5	0	94	0
福岡地域	28,299	18	42,586	27	30,577	20	福岡地域	9,236	6	11,343	7	9,444	6
筑後地域	26	0	2,554	2	9,539	6	筑後地域	29,064	19	27,689	18	15,762	10
筑豊地域	260	0	1,366	1	1,293	1	筑豊地域	62	0	676	0	504	0
合計	28,598	18	46,566	30	41,425	27	合計	38,362	25	39,713	26	25,804	17

※1 避難者数：福岡県「地震に関する防災アセスメント調査 報告書（平成24年3月）」

※2 環境省「災害廃棄物対策指針（平成30年3月）」技術資料【技14-3】

※3 発生原単位：福岡県廃棄物処理計画（平成28年3月）における平成26年度実績値より、645（g/人・日）



① 風水害による災害廃棄物発生量推計式

風水害による災害廃棄物発生量の推計は、床上浸水世帯数及び床下浸水世帯数に図表 39 の発生原単位（1世帯あたりの発生量(t)）を乗じることで災害廃棄物発生量を算出した。

$$\text{水害廃棄物量} = 4.60 \times \text{床上浸水世帯数}^* + 0.62 \times \text{床下浸水世帯数}^*$$

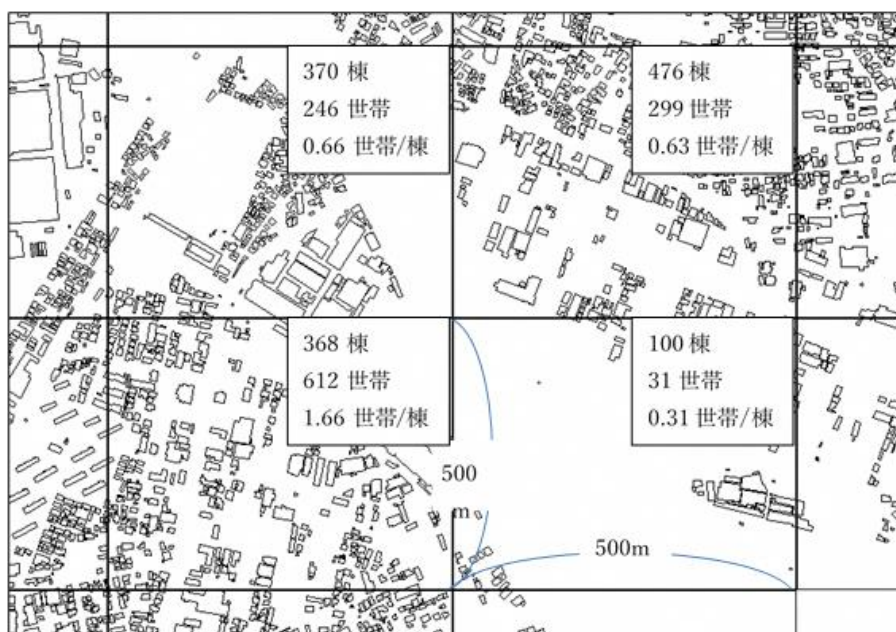
※ 500m メッシュ内の世帯数を同メッシュ内の総建物棟数で除して求めた係数（1棟当たりの世帯数（参考：図表 40））を、浸水想定区域図で確認した床上・床下浸水棟数に乗じて算出したもの。

図表 39 発生原単位

被害区分	発生原単位	
床上浸水	4.60	t/世帯
床下浸水	0.62	t/世帯

※出典：環境省「災害廃棄物対策指針（改定版）平成 30 年 3 月」技術資料【技 14-2】

図表 40 世帯数計算の考え方の例



② 風水害による災害廃棄物発生量計算結果

風水害による災害廃棄物発生量算出結果を図表 41、42 に示す。

参考として、地震、津波による災害廃棄物発生量と風水害による災害廃棄物発生量を比較した。比較結果を図表 43、44 に示す。

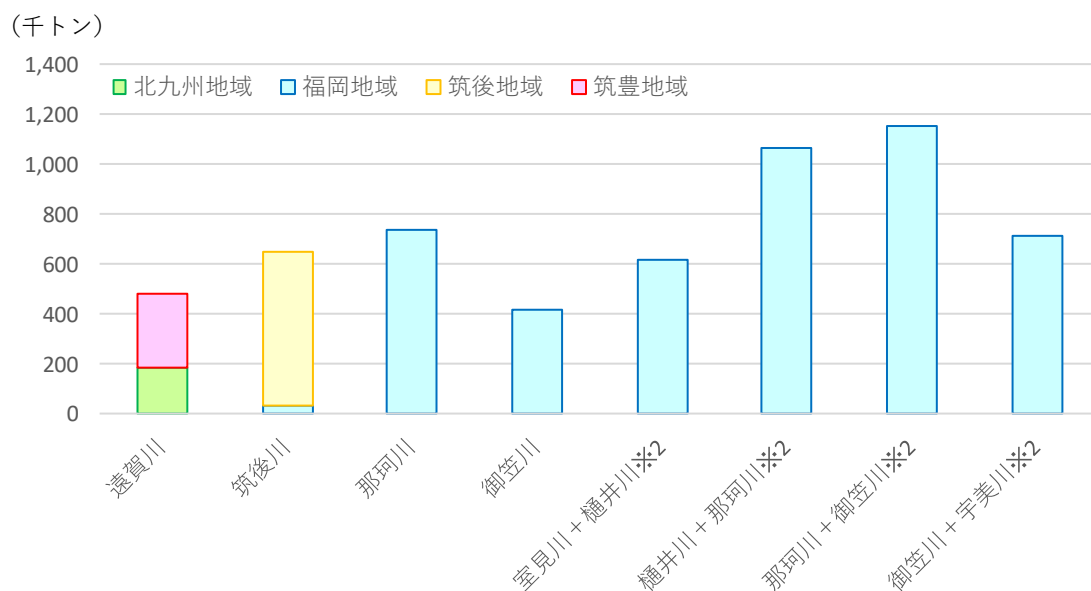
図表 41 風水害による災害廃棄物発生量

対象とする災害		災害廃棄物発生量(千トン)※1				
		北九州地域	福岡地域	筑後地域	筑豊地域	合計
水害	遠賀川	179	—	—	304	483
	筑後川	—	33	614	—	647
	那珂川	—	736	—	—	736
	御笠川	—	414	—	—	414
	室見川+樋井川※2	—	619	—	—	619
	樋井川+那珂川※2	—	1,064	—	—	1,064
	那珂川+御笠川※2	—	1,150	—	—	1,150
	御笠川+宇美川※2	—	711	—	—	711

※1 端数処理のため、合計が各数値の和に一致しない場合がある。

※2 各河川の発生量を合計したものであり、重複被災等は考慮していない。

図表 42 風水害による災害廃棄物発生量



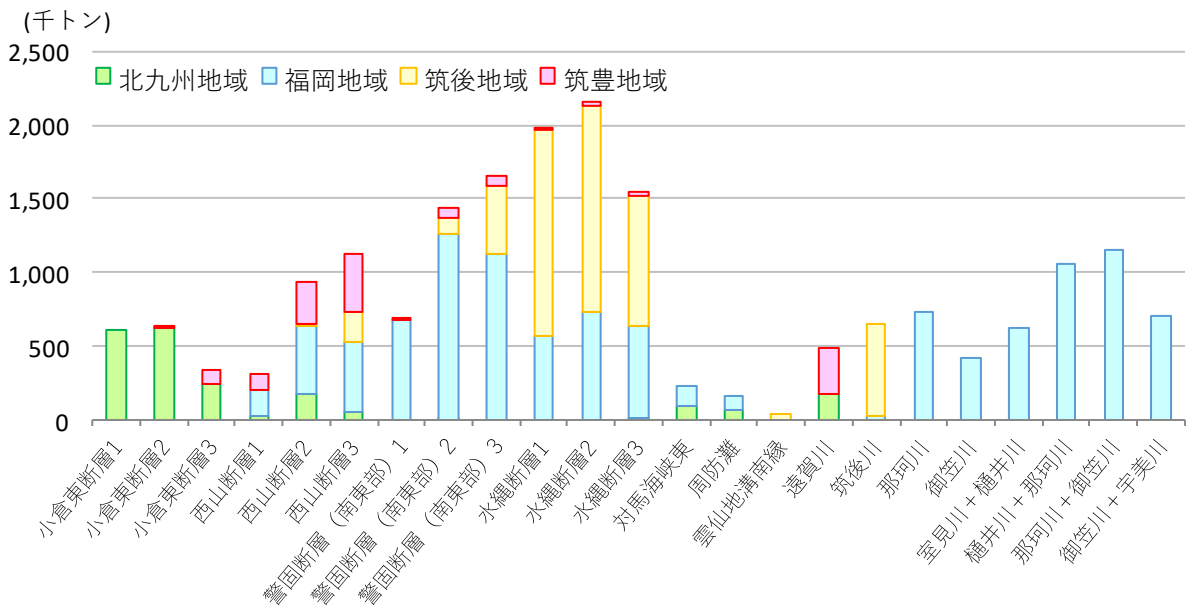
図表 43 対象災害別の災害廃棄物発生量比較

対象地震別の災害廃棄物発生推計量

(単位:千t)

地域区分		北九州地域	福岡地域	筑後地域	筑豊地域	県合計
小倉東断層1	(破壊開始:南西下部)	616	0	0	0	616
小倉東断層2	(破壊開始:中央下部)	620	0	0	18	638
小倉東断層3	(破壊開始:北東下部)	239	0	0	101	340
西山断層1	(破壊開始:南東下部)	31	176	0	108	315
西山断層2	(破壊開始:中央下部)	169	470	13	291	943
西山断層3	(破壊開始:北西下部)	55	472	212	392	1,131
警固断層(南東部)1	(破壊開始:南東下部)	0	673	0	13	686
警固断層(南東部)2	(破壊開始:中央下部)	1	1,259	111	64	1,435
警固断層(南東部)3	(破壊開始:北西下部)	0	1,130	459	61	1,650
水縄断層1	(破壊開始:北東下部)	0	570	1,395	2	1,967
水縄断層2	(破壊開始:中央下部)	0	735	1,397	29	2,161
水縄断層3	(破壊開始:南西下部)	6	638	883	23	1,550
対馬海峡東	津波	88	139	0	0	227
周防灘	津波	72	94	0	0	166
雲仙地溝南縁	津波	0	0	40	0	40
遠賀川	風水害	179	0	0	304	483
筑後川	風水害	0	33	614	0	647
那珂川	風水害	0	736	0	0	736
御笠川	風水害	0	414	0	0	414
室見川+樋井川	風水害	0	619	0	0	619
樋井川+那珂川	風水害	0	1,064	0	0	1,064

図表 44 対象災害別の災害廃棄物発生量比較



## 2 災害廃棄物処理

### 2-1 災害廃棄物処理の流れ

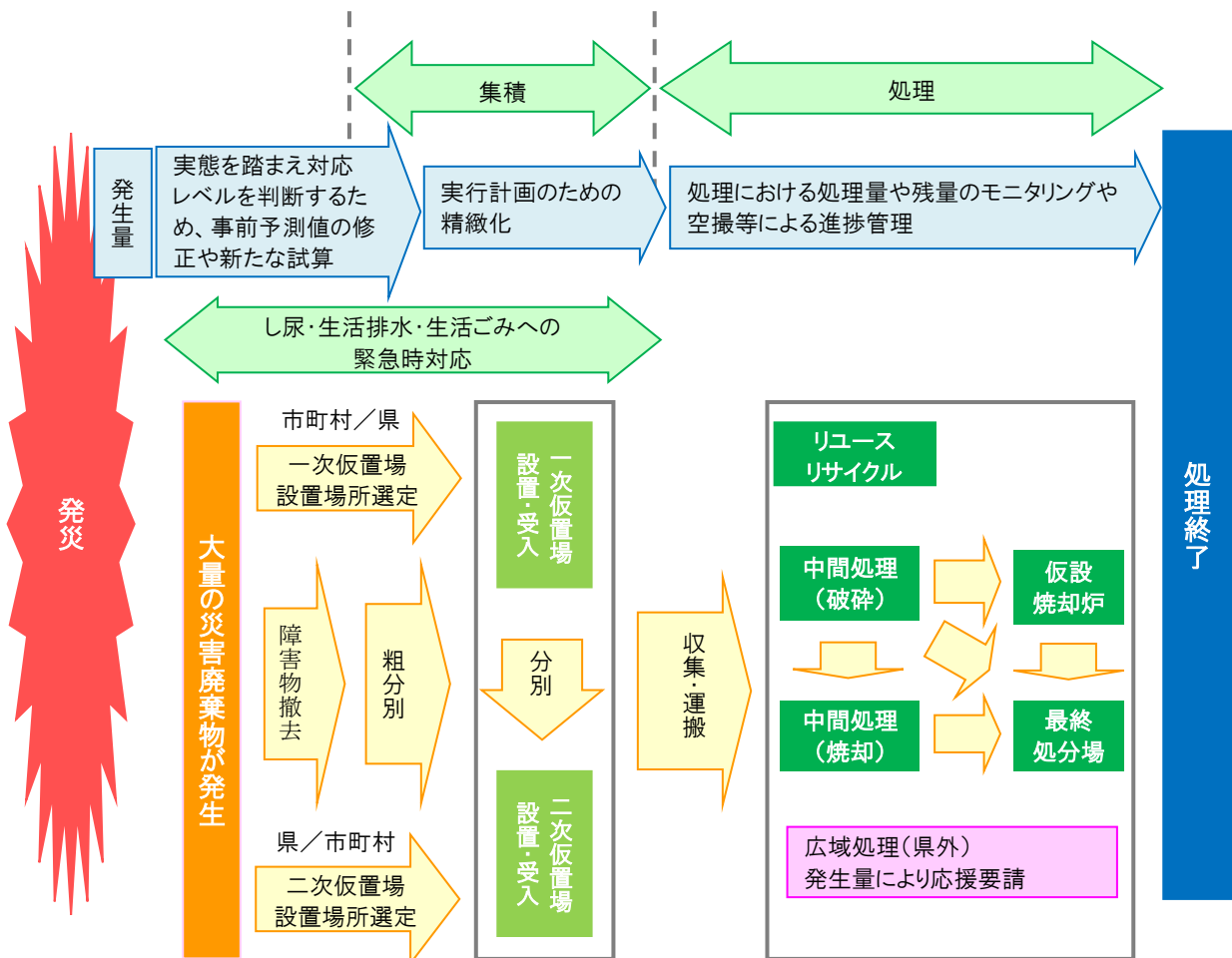
#### (1) 震災廃棄物処理の概要

避難者が多数生じる場合や断水等によりトイレが使用不能となる地域が生じる場合にあって、し尿の処理は、最優先で取り組む必要がある。被災後、速やかに仮設トイレの設置を完了するため、被害が広域的になる場合には、市町村だけでなく県も調整を行う。また、避難所から生じる生活ごみについても、設置市町村毎の排出ルールに基づき速やかに処理を行う。

これらは、市町村内の既存施設での処理を基本とするが、施設の被災状況によっては他の市町村での施設で処理できるよう調整を図る。

大規模災害等により発生した災害廃棄物は、仮置場に搬入し、分別や破碎を行った後、できる限りリサイクルに努め、焼却処理後、埋立処分を行う。市町村や民間の既存施設での処理を基本とするが、災害廃棄物の発生量が膨大な場合や施設の被災状況によって、処理が困難な場合には、県が調整を図って広域的な処理を行うこととする。

図表 45 震災廃棄物処理の流れ



## (2) 水害廃棄物処理の概要

大規模な水害が発生した場合、一時に大量の廃棄物（以下、「水害廃棄物」という。）が発生し、また、道路の通行不能等によって、平常時と同じ収集・運搬・処分では対応が困難となる。水害廃棄物の特徴を図表 46 に示す。

水害廃棄物の処理を行う市町村においては、事前に組織体制の整備や災害廃棄物処理計画を策定する等の対策を取り、水害発生時には迅速な対応を行うことが望まれる。

また、県においては、市町村間における広域的処理体制の整備に関する助言、水害発生時における市町村、国との連絡調整、広域的な支援の要請・支援活動の調整といった役割を果たす。

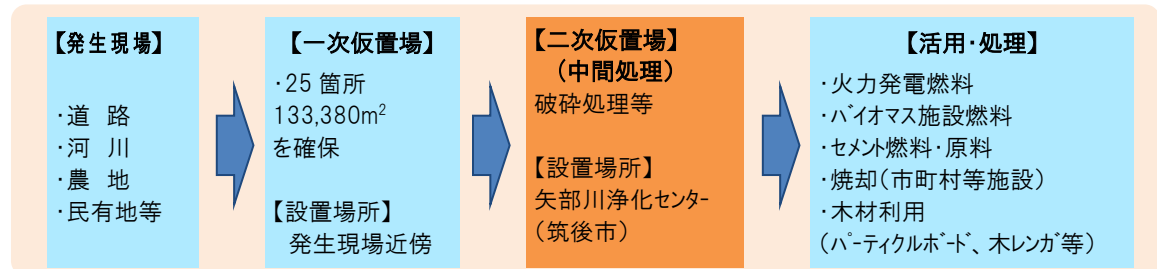
図表 46 水害廃棄物の特徴

水害廃棄物	特徴
粗大ごみ等	<ul style="list-style-type: none"> <li>■ 水害により一時に大量に発生した粗大ごみ及び生活ごみ</li> <li>・水分を多く含むため、腐敗しやすく、悪臭・汚水を発生する。</li> <li>・水分を含んで重量がある畳や家具等の粗大ごみが多量に発生するため、平常時の人員及び車輛等では収集・運搬が困難である。</li> <li>・土砂が多量に混入しているため、処理に当たって留意が必要である。</li> <li>・ガスボンベ等発火しやすい廃棄物が混入している、あるいは畳等の発酵により発熱・発火する可能性があるため、収集・保管には留意が必要である。</li> <li>・便乗による廃棄物（廃タイヤや業務用プロパン等）が混入することがあり、混入防止の措置が必要である。</li> </ul>
し尿等	<ul style="list-style-type: none"> <li>■ 水没した汲み取り槽や浄化槽を清掃した際に発生する汲み取りし尿及び浄化槽汚泥、並びに仮設トイレからの汲み取りし尿</li> <li>・公衆衛生の確保の観点から、水没した汲み取りトイレの便槽や浄化槽については、被災後速やかに汲み取り、清掃、周辺の消毒が必要となる。</li> </ul>
その他	<ul style="list-style-type: none"> <li>■ 流木等</li> <li>・洪水により流されてきた流木やビニル等、平常時は市町村で処理していない廃棄物について、一時的に大量発生するため、処理が必要となる場合がある。</li> </ul>
水害廃棄物の特徴に応じた処分	<ul style="list-style-type: none"> <li>・可燃系廃棄物（特に生活系ごみ）は、腐敗による悪臭・汚水が発生するため、早期の処理を行う必要がある。また、水分を含んだ畳も悪臭を発するので優先的に資源化・焼却処分を行う必要がある。</li> <li>・水分を多く含んだ災害廃棄物を焼却することは、焼却炉の燃焼効率に影響を与えることに留意する。</li> <li>・不燃系廃棄物は、施設・現場にて破碎・圧縮等をし、資源化物を選別、残渣を埋立処分する必要がある。</li> <li>・資源化物や危険物等は、必要に応じて専門業者への処分の委託も検討する。</li> <li>・津波により生じる塩分濃度が高い廃棄物をセメント資源化する場合は、除塩等の前処理が必要な場合がある。</li> </ul>

出典：平成 17 年 6 月 環境省大臣官房廃棄物・リサイクル対策部 廃棄物対策課「水害廃棄物対策指針」P1, P2, P10 に一部加筆

## 【平成 29 年 7 月九州北部豪雨における流木の処理】

平成 29 年 7 月九州北部豪雨により大量に発生した流木については、県が事業者団体の協力により矢部川浄化センターに二次仮置場を設け、破碎選別後の流木受け入れ先の調整を行うなどしてその処理を促進した。



○流木の処理量:約7万7千トン

(県二次仮置場 47.7 千トン、民間処理業者 29.4 千トン)

○再生利用率 :98.7%(焼却処理を除く比率)

### (3) 発災直後の対応の相違

甚大な地震災害では、人命救助活動が初動となり、次に避難所対応へと移り、特に仮設トイレの手配、避難所ごみ対応が必要となる。概ね発災 1 か月後から災害廃棄物処理業務が始まる。

他方、風水害では、発災直後から災害廃棄物処理対応業務が始まる（家屋の床上・床下浸水となる被害が多いため）。

## 2-2 処理スケジュール及び処理フロー

被災市町村は、災害廃棄物処理計画を基に、以下を踏まえた処理スケジュール及び処理フローを作成する。

発災後は、被災市町村は実態を把握した上で発生量及び処理可能量を推計し、災害廃棄物処理実行計画を策定してこれらの処理を行う。発災後の的確な処理、処理体制の整備のため、被災市町村は被害状況の情報を集め、災害廃棄物の発生量・処理可能量の的確な把握に努めるものとする。被災市町村は、建物の被害棟数や水害の浸水範囲などの情報を基に、災害廃棄物の発生量を推計する。処理可能量は、一般廃棄物処理施設等の被害状況を踏まえ推計する。

処理スケジュールの検討に当たっては、以下の緊急性の高いものを優先する。

- ① 道路等障害物の撤去
- ② 仮設トイレ等のし尿処理の確保
- ③ 有害廃棄物・危険物の回収
- ④ 倒壊の危険性のある家屋等の解体撤去
- ⑤ 腐敗性廃棄物の処理

## 2-3 事務委託、事務代替

---

災害廃棄物は、原則として市町村が処理責任を有し、一般廃棄物及び産業廃棄物の処理施設さらに仮設処理施設の処理能力を確保して処理を実施することとなる。

ただし、壊滅的な被害により行政機能自体に影響があり、災害廃棄物の処理が困難な場合、県が地方自治法に基づき、市町村に代わって処理を行う。

県は、発災後速やかに市町村の被災状況等を把握し、市町村への説明を行い、県への事務委託、事務代替の意向を確認する。

県が市町村に代わって処理を行う場合、県は、事務の委託（地方自治法 252 条の 14）又は事務の代替執行（地方自治法 252 条の 16 の 2）に基づき実施する。

### < 県への委託の内容（例） >

- ・倒壊家屋等の解体・撤去
- ・一次仮置場までの収集運搬
- ・一次仮置場からの収集運搬
- ・二次仮置場からの収集運搬
- ・処理処分
- ・一次仮置場における分別、処理
- ・二次仮置場における分別・処理

## 2-4 広域処理体制

---

災害廃棄物処理に必要な支援としては、下記の内容を想定しており、県は市町村と協議の上、国、自治体及び民間事業者等に支援を要請する。

### （1）県内広域応援体制の構築

被災市町村単独での処理が困難な場合、他市町村の廃棄物処理施設での災害廃棄物の処理について、あらかじめ、市町村間での相互協力協定を締結すること等により、県内広域での支援体制を構築する。

### （2）民間事業者への応援要請

災害廃棄物は、産業廃棄物の性状に近いことから、大量に発生する災害廃棄物を迅速に処理するには、産業廃棄物処理事業者、解体事業者及び建設会社等への委託が有効な場合もある。

県は、事前に協定を結んだ関係団体や事業者等に応援要請を行うなど、調整に努める。

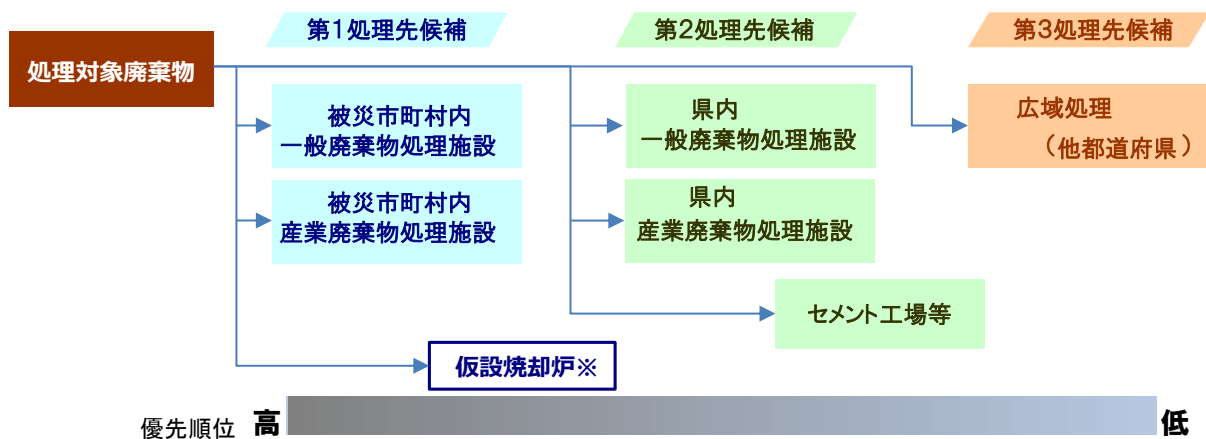
### (3) 広域処理調整

#### ① 基本の考え方

災害廃棄物の処理にあたって、図表 47 に示す優先順位で調整を行っても処理ができない場合は、県外での広域処理（第3処理先候補）を実施することとなる。

県は、九州・山口9県における災害廃棄物処理等に係る相互支援協定等により他都道府県に処理を要請するほか、国の広域的な連絡調整などの動向を的確に把握し、災害廃棄物発生量に応じて、国へ県外処理の調整を要請する。

図表 47 廃棄物の処理先と優先順位



※仮設焼却炉の優先順位は第2処理先・第3処理先の調整状況を勘案して判断する。

#### ② 広域処理必要量

発災後は、災害廃棄物量と既存施設の被災状況等を勘案して、広域処理必要量を速やかに算定していく。また、処理の状況に合わせて、広域処理必要量の見直しを適宜行う。

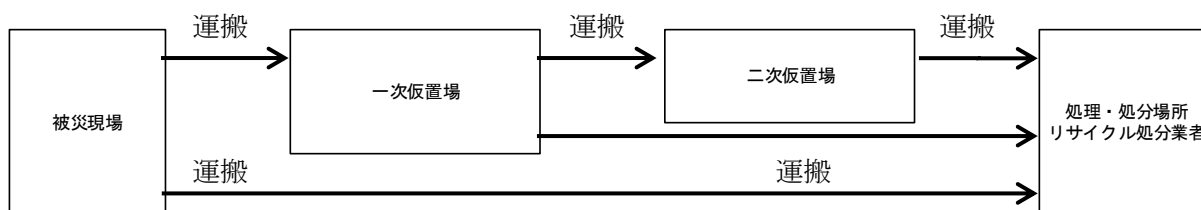
また、他都道府県において、単独処理が困難と判断される災害が発生した場合には、必要な調整を行い、被災地の復興に協力する。

## 2-5 収集運搬体制の確保

被災現場から一次仮置場への運搬、一次仮置場から二次仮置場への運搬、再生利用先又は最終処分先への運搬等を市町村が実施する。

図表 48 に収集運搬に係る市町村の実施範囲の例を示す。

図表 48 収集運搬の実施範囲の例



### (1) 被災現場からの収集運搬

被災現場からの一次仮置場への運搬・搬入は、利用できる道路の幅が狭い場合が多く、この際、道路事情等に応じた荷台が深い小型車両での運搬が想定される。

また、直接、焼却施設へ搬入する場合は、畳や家具等を圧縮・破砕しながら積み込めるプレスパッカー車（圧縮板式車）が有効である。

### (2) 被災住宅からの収集運搬

被災住宅からの災害廃棄物の収集運搬は、戸別に収集する方法と、被災者自らが仮置場（住民用仮置場）に搬入する方法がある。

全壊又は半壊家屋については、戸別に市町村等が収集するが、全壊、半壊に至らなかった住宅や浸水被害を受けた住宅からは、壊れた電化製品、濡れた畳などが排出される。

これらは戸別収集又は従来のごみステーション（集積所）を利用した収集、住民用仮置場への持ち込みにより収集する。

なお、大規模な仮置場等への直接搬入は、渋滞の発生や接触事故等を招くおそれがあるため注意が必要である。

### (3) 仮置場からの収集運搬

県境を越える広域処理や広域処分を行う場合、本県の被災状況や地理的特性から鉄道輸送や海上輸送も有効な方法と考えられ、使用可能な手段、輸送先との利便性等を総合的に勘案して決定する。

## 2-6 仮置場の確保

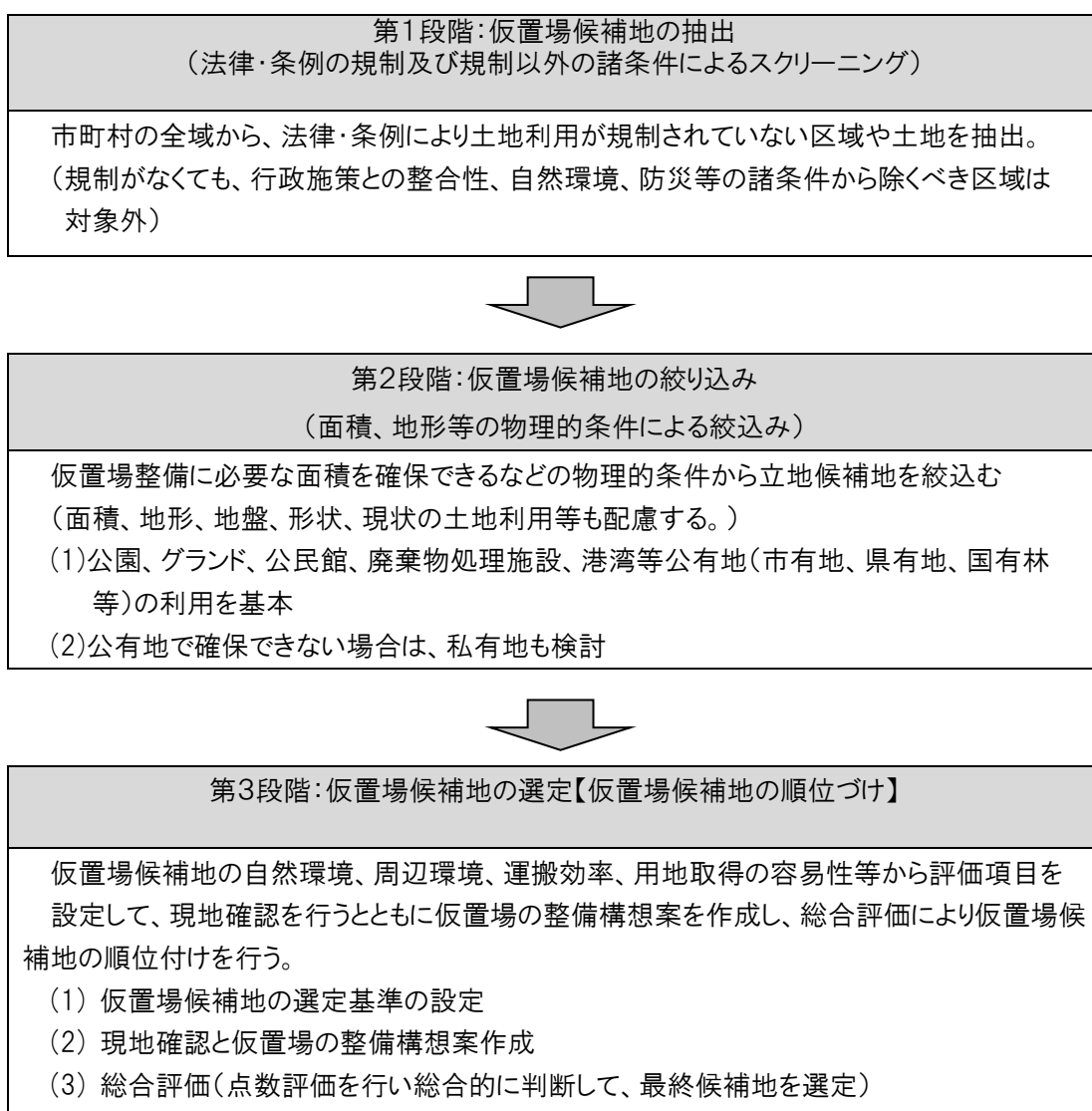
### (1) 仮置場の選定方法

仮置場候補地の選定方法と選定フローを図表 49 に示す。

仮置場については、各市町村において、あらかじめ定めている候補地から選定を行うが、基本的には、以下の考え方で選定する。

第1段階として、法律・条例等の諸条件によるスクリーニングの後、第2段階として、公有地の利用を基本とし、面積、地形等の物理的条件による絞り込みを行う。第3段階として総合評価によって、仮置場候補地の順位付けを行い選定する。

図表 49 仮置場候補地の選定フロー（例）



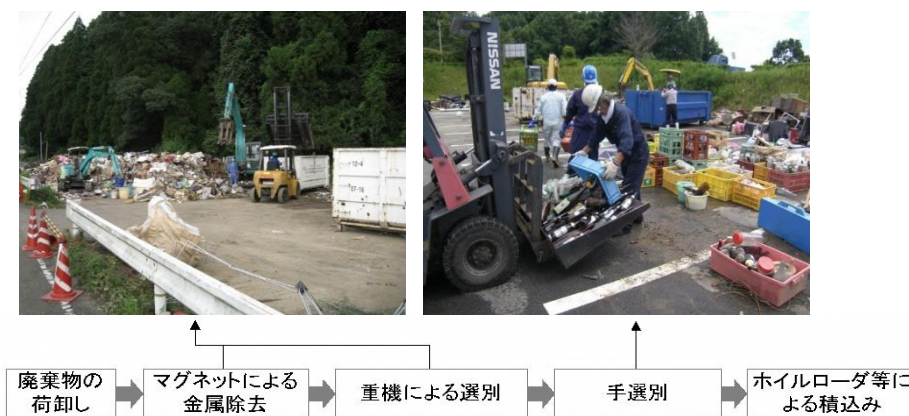
## (2) 一次仮置場

一次仮置場は、被災の現場から発生した災害廃棄物を速やかに撤去するために設けるものであり、被災した住民が自ら災害廃棄物を持ち込むことができる場所である。

一次仮置場の広さや持ち込まれた災害廃棄物の量によるが、可能な範囲で重機及び手選別に より、柱材・角材、コンクリートがら、金属くず及びその他危険物等を抜き出し、二次仮置場 における作業効率の向上を図る（図表 50）。

特に、大型のコンクリートがら、金属くず及び危険物がある場合は、二次仮置場におい て、ベルトコンベヤーでの運搬時や選別機への投入時に、設備に重大な損傷を生じる可能性 があるため、可能であれば、この段階で選別する。

図表 50 一次選別の手順例



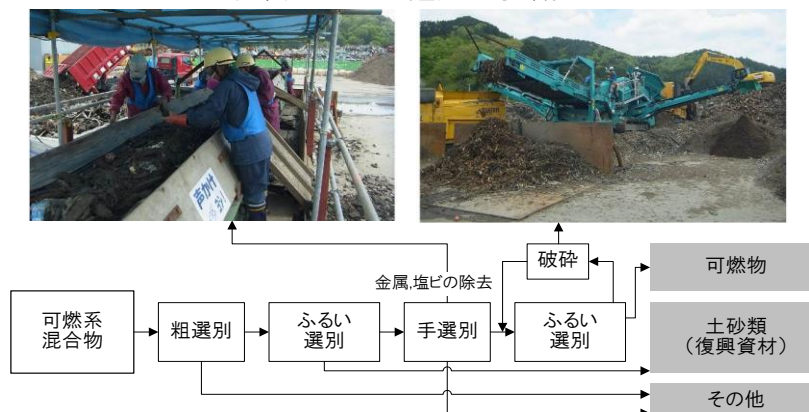
## (3) 二次仮置場

二次仮置場は、災害廃棄物等の処分先の受入要求品質に応じた破碎・選別のほか、処理前 後の廃棄物の保管の機能も求められることから、一次仮置場よりも広い面積（場所）を必要 とする。

マテリアルリサイクルが可能な柱材・角材、金属くずやその他危険物等は、指定の専門業 者に引き渡し処理する。（一定量の選別がなされれば、一次仮置場の段階でも引き渡し処理を 行う。）

二次仮置場における破碎・選別施設の構成は、大型ふるい、破碎機と手選別の組合せとな る。図表 51 に混合廃棄物の施工手順例を示す。

図表 51 二次選別の手順例



#### (4) 仮置場への搬入、仮置場からの搬出

仮置場への搬入、仮置場からの搬出の流れは、図表 52 に示すとおりである。

市町村は、災害廃棄物を一次仮置場に集め、「柱材・角材」、「可燃系混合物」、「コンクリートがら」等におおまかに分別する。

次いで、二次仮置場において、「混合状態の災害廃棄物」等をさらに細かく破碎選別した上で、再生資材等に利用可能なものは、できる限り再生利用し、それ以外は焼却施設や最終処分場等で処理・処分する。

図表 52 仮置場への搬入、仮置場からの搬出の流れ



#### (5) 仮置場における災害廃棄物の管理

災害廃棄物の適切な分別保管及び管理は、その後の適正処理、仮置場の原状回復に当たっての土地の安全性に大きく影響を与える事項である。

石膏ボードや油に汚染された災害廃棄物については、保管に注意を要する。石膏ボードは雨水などによる水濡れによって再生利用の際に支障が生じ、また、油に汚染された災害廃棄物は土壤汚染のおそれがあることから、他の災害廃棄物と区分して保管するとともに、防水シートなどによる管理を行う必要がある。

## 2-7 処理施設の確保

---

被災市町村は、災害廃棄物の発生量・処理可能量を踏まえ、既存の一般廃棄物処理施設及び協力の得られる民間事業者の処理施設を最大限活用して処理を行う。なお、目標とする期間内に処理するため、処理能力が不足する場合にあっては、新たな処理施設の確保を検討する。

### (1) 破碎選別施設

二次仮置場では、可能な限り破碎・選別を行った上で、残渣の焼却、再資源化及び最終処分（埋立）を行う。このため、災害廃棄物の状態を見ながら、対象物や目的に合わせて重機や破碎・選別装置を利用する必要がある。破碎・選別装置の利用にあたっての留意点は以下のとおりである。

- ・ 処理の優先順位としては、濡れて腐った畳等、安全性や臭気、衛生上の問題が発生する可能性のあるものを優先。
- ・ 一般的に、家具類、畳やマットレス等は、破碎機や裁断機により小形化することが望ましい（小形化により燃焼炉に投入できるようになるほか、積載密度を上げることで搬送効率を上げることが可能）。
- ・ 破碎の前には、不燃物や異物を十分除去することが必要。
- ・ 混合廃棄物（混廃）処理設備である風力付選別機で選別処理を行い、重いもの、細かいもの（細粒物）、軽いもの（可燃物）に分別する。
- ・ 重いものは、さらにライン上で手選別を実施し、木くず、コンクリート殻、鉄類及び非鉄類に選別（手選別ができないものについては破碎機で破碎し、可燃、不燃の別を再度、混合廃棄物（混廃）処理設備を通して選別する。細かいものは、比重選別機により、再度、重いもの、軽いもの、細かいものに選別）。
- ・ 破碎・裁断には、既存／仮設の大型破碎施設を利用するほか、処理量が少ない場合等は、油圧ショベル（ミニコンボやバックホウ）、可動式の破碎機（チップパー、タブグラインダー）等も利用可能。
- ・ 分別では除去できない付着土砂や堆積物、金属粒子等の不燃物は、乾式／湿式比重分離（プールへの投入等）や磁選別、あるいはサイズによるふるい選別（トロンメル等）により除去することも可能。
- ・ 除去された不燃物は当該許可を持つ最終処分場で処分等を実施

### (2) 仮設焼却炉（方式と特徴）

可燃物の焼却において、既存の焼却施設のみでは処理能力が不足する場合には、仮設焼却炉の設置を検討する。その際、旧炉の再稼働やバイオマスボイラーの活用についても検討する。仮設焼却炉の規模は、廃棄物量と処理期間のバランス、そして発災直後の既存施設の処理能力等を考慮して設定する。

仮設焼却炉の設置場所は、既存インフラ（水道、電気等）が活用できることなどから、既存の焼却施設の敷地内及び隣地に設置する方が効率的である。やむを得ず、二次仮置場等に設置する場合にも、生活環境保全上支障が生じないよう配慮する必要がある。

## 2-8 環境対策、モニタリング、火災対策

### (1) 環境モニタリングの目的

環境モニタリングを行う目的は、廃棄物処理現場（建物の解体現場や仮置場等）における労働災害の防止、その周辺等における地域住民の生活環境への影響を防止することである。

### (2) 環境モニタリング項目

建物の解体現場及び災害廃棄物の仮置場における環境モニタリング項目の例は図表 53 に示すとおりである。環境モニタリング項目を事前に検討している場合は、処理装置の位置や処理・処分方法を踏まえ、環境モニタリング項目の再検討を行う。また、災害廃棄物の処理の進捗に伴い、必要に応じて環境項目以外の調査項目を加えて見直し・追加を行う。

図表 53 災害廃棄物への対応における環境影響と環境保全策

影響項目	環境影響	対策例
大 気	<ul style="list-style-type: none"> <li>解体・撤去、仮置場作業における粉じんの飛散</li> <li>石綿含有廃棄物(建材等)の保管・処理による飛散</li> <li>災害廃棄物保管による有毒ガス、可燃性ガスの発生</li> </ul>	<ul style="list-style-type: none"> <li>定期的な散水の実施</li> <li>保管、選別、処理装置への屋根の設置</li> <li>周囲への飛散防止ネットの設置等</li> <li>フレコンバッグへの保管</li> <li>搬入路の鉄板敷設等による粉じんの発生抑制</li> <li>運搬車両の退出時のタイヤ洗浄</li> <li>収集時分別や目視による石綿分別の徹底</li> <li>作業環境、敷地境界での石綿の測定監視</li> <li>仮置場の積み上げ高さ制限、危険物分別による可燃性ガス発生や火災発生の抑制</li> </ul>
騒音・振動	<ul style="list-style-type: none"> <li>撤去・解体等処理作業に伴う騒音・振動</li> <li>仮置場への搬入、搬出車両の通行による騒音・振動</li> </ul>	<ul style="list-style-type: none"> <li>低騒音・低振動の機械、重機の使用</li> <li>処理装置の周囲等に防音シートを設置</li> </ul>
土 壌 等	<ul style="list-style-type: none"> <li>災害廃棄物から周辺土壌への有害物質等の漏出</li> </ul>	<ul style="list-style-type: none"> <li>敷地内に遮水シートを敷設</li> <li>PCB 等の有害廃棄物の分別保管</li> </ul>
臭 気	<ul style="list-style-type: none"> <li>災害廃棄物からの悪臭</li> </ul>	<ul style="list-style-type: none"> <li>腐敗性廃棄物の優先的な処理</li> <li>消臭剤、脱臭剤、防虫剤の散布、シートによる被覆等</li> </ul>
水 質	<ul style="list-style-type: none"> <li>災害廃棄物に含まれる汚染物質の降雨等による公共水域への流出</li> </ul>	<ul style="list-style-type: none"> <li>敷地内に遮水シートを敷設</li> <li>敷地内で発生する排水、雨水の処理</li> <li>水たまりを埋めて腐敗防止</li> </ul>

出典：環境省「災害廃棄物対策指針（改定版）平成 30 年 3 月」第 3 編技術資料【技 18-5】

### (3) 火災対策

被災市町村は、仮置場における火災を未然に防止するための措置を実施し、万が一、火災が発生した場合に、二次被害の発生を防止するための措置も併せて実施する。

## 2-9 有害廃棄物・適正処理が困難な廃棄物の対策

---

### (1) 有害廃棄物・適正処理が困難な廃棄物の種類

有害物質が漏洩等により災害廃棄物に混入すると、災害廃棄物の処理に支障をきたすこととなる。また、これらが地震や水害等により流出し、適切な回収及び処理が実施されない場合、環境や人の健康への長期的な影響や復興の障害となるおそれがある。

PCB等の適正処理が困難な廃棄物は、発災後も基本的には平時と同様の扱いとするが、応急的な対応として市町村等が回収を行った後に、まとめて業者に引き渡すなどの公的な関与の検討が必要な場合もある。

有害廃棄物や適正処理が困難な廃棄物の発生源としては、化学物質、薬品等の有害物質を取り扱う工場・事業場、下水処理場、産業廃棄物処理施設、その他の学校、病院、研究機関、ガソリンスタンド、石油タンクのほか、公共施設や一般家庭も発生源となりうる。

特に有害物質を取り扱う施設として、P R T R法に基づく特別要件施設、病院、研究機関・計量証明事業所、学校（小・中学校を除く。）、産業廃棄物多量排出事業者、ガソリンスタンド、農業用燃料タンク（2kL未満）、漁業用燃料タンク及びアスベスト使用施設などがある。

#### 【有害廃棄物・適正処理が困難な廃棄物の例】

- ・ 鉱油（ガソリン、灯油、軽油、重油等）、化学合成油（潤滑油等）
- ・ 有機溶媒（シンナー、塗料、トリクロロエチレン等）
- ・ 薬品類（農薬や毒劇物等）
- ・ アスベスト（飛散性）及びアスベスト含有物（非飛散性）
- ・ カドミウム、砒素含有石膏ボード
- ・ PCB含有機器（トランス、コンデンサ等）
- ・ ガスボンベ（LPガス、高圧ガス等）
- ・ フロンガス封入機器（業務用冷凍機器、空調機器等）
- ・ アンモニアガス封入機器（業務用冷凍機器）
- ・ 消火器 ・ 火薬、花火、猟銃の弾丸等
- ・ 感染性廃棄物（注射器等）
- ・ 電池類（密閉型ニッケル・カドミウム蓄電池、ニッケル水素電池、リチウムイオン電池、ボタン電池、カーバッテリー等）
- ・ 蛍光灯 ・ 漁具・漁網 ・ 船舶
- ・ 太陽光発電設備
- ・ 家庭用、業務用の蓄電池
- ・ 電気自動車やハイブリッド車等（高電圧の蓄電池を搭載した車両）

※ なお、放射性同位元素（RI）使用施設等の放射性物質の取扱いについては、当面、放射性同位元素等による放射線障害の防止に関する法律の定めるところによる。

## (2) 事前対策

有害廃棄物として処理が必要になるものや適正処理が困難な廃棄物による発災後の被害を最小化するために、下記に示す事前対策を検討する。

### ① 有害廃棄物・適正処理が困難な廃棄物の発生を抑制するための対策

- ・ 建築物等で使用されているアスベストの除去及び処分を要請する。
- ・ 保管されているPCB含有廃棄物の計画に基づいた処分を指導する。
- ・ 薬品、化学物質、油等を取り扱う施設における保管・管理方法の強化に関する、関係機関・関係団体・事業者等への周知・協力要請を行う。

### ② 有害廃棄物・適正処理が困難な廃棄物の円滑な処理に向けた対策

- ・ 有害物質の保管場所等を、地図情報やPRTTR（化学物質排出移動量届出制度）等の情報を基に、あらかじめ地図などで把握する。また、県は市町村や事業者等の協力を得ながら、有害廃棄物として処理が必要になるものの所在の把握に努める。
- ・ 専門業者・製造者への有害廃棄物・適正処理が困難な廃棄物の回収や処理・処分を要請する。
- ・ 関係機関や関係団体（産業廃棄物処理業者を含む）との協力関係の構築、発災後の対応や有害廃棄物・適正処理が困難な廃棄物の回収及び処理・処分のためのルールや手順等についての協議を実施する。

## (3) 適正な処理における基本的事項

発災時の有害廃棄物・適正処理が困難な廃棄物の処理・処分方法については、関連する指針や資料を基にマニュアルを作成する。また、処理・処分を依頼する専門業者等の連絡先を記載した一覧表を作成し、処理・処分までの間の保管方法についても、取扱方法及び環境保全対策等を取りまとめる。

なお、産業廃棄物（特別管理産業廃棄物を含む）に該当するものは、災害発生時においても平時と同様に、原則的に事業者の責任において処理することとする。

## 2-10 取扱いに配慮が必要となる廃棄物の処理

---

### (1) 廃家電製品等

廃家電製品のうち、家電リサイクル法対象品目は、法に基づきリサイクルを実施し、その他の家電製品（PC、携帯電話、小型家電等）は、既存の回収ルートでリサイクルすることを原則とする。

県は、市町村に発生段階で可能な限り分別を行い、品目ごとに集積を行うよう助言・指導を行う。また、リサイクルルートに回すことが困難である廃家電製品等は、粗大ごみとして他の不燃物等と同様に取り扱うこととなり、破碎処理が必要である。

### (2) 自動車

大破した自動車も含め、自動車リサイクル法に基づき処理することを原則とする。よって、被災自動車を被災現場から仮置場まで撤去・移動し、所有者もしくは処理業者（自動車販売業者、解体業者等）へ引き渡すことが主な作業となる。

環境省の「東北地方太平洋沖地震により被災した自動車の処理について（平成23年3月）」による自動車の処理の流れに準じる。

電気自動車やハイブリッド自動車等、高電圧の蓄電池を搭載した車両を扱う場合は、感電する危険性があることから、運搬に際しても作業員に絶縁防具や保護具（マスク、保護メガネ、絶縁手袋等）の着用、高電圧配線を遮断するなど、十分に安全性に配慮して作業を行う。

### (3) 二輪車

原則として、ハンドル、車体（フレーム）、ガソリンタンク、エンジン、前後輪が一体となっているものは、二輪車リサイクルシステムに基づき処理を行う。被災地からの撤去・移動、所有者若しくは処理業者引渡しまでの間、仮置場での保管が適切に行われるよう、市町村に助言・指導を行う。二輪車の処理の流れは、自動車の処理に準じる。

### (4) 太陽光発電設備

太陽電池モジュールは破損していても光が当たれば発電するため、感電に注意して、作業に当たっては、乾いた軍手やゴム手袋、ゴム長靴を着用し、絶縁処理された工具を使用する。

複数の太陽電池パネルがケーブルでつながっている場合は、ケーブルのコネクターを抜くか、切断する。可能であれば、太陽電池パネルに光が当たらないように段ボールや板などで覆いをするか、裏返しにする。また、ケーブルの切断面から銅線がむき出しにならないようにビニールテープなどを巻く。

保管時において、太陽電池モジュール周辺の地面が湿っている場合や、太陽光発電設備のケーブルが切れている等、感電のおそれがある場合には、不用意に近づかず電気工事士やメーカー等の専門家の指示を受ける。

#### (5) 蓄電池

感電に注意して、作業に当たっては、乾いた軍手やゴム手袋、ゴム長靴を着用し、絶縁処理された工具を使用する。

感電のおそれがある場合には、不用意に近づかず電気工事士やメーカー等の専門家の指示を受ける。

#### (6) 腐敗性の強い廃棄物

腐敗性の強い廃棄物として、魚体や水産加工品が挙げられる。腐敗は時間とともに進行するため、公衆衛生の確保を優先し、腐敗状況の緊急度に応じて海洋投入や焼却処分等を行う。

なお、水産加工品はプラスチックや紙などの容器類も付随するため、これらはできる限り分離する。

#### (7) 思い出の品等

災害廃棄物処理においては、思い出の品等を取り扱う必要があることから、そのルールを検討していくことが望ましい。

発災後は、平常時に検討したルールに従って、アルバムや写真、位牌など、所有者等にとって価値があると認められるものについては回収して集約し、閲覧・引渡しする機会を設けるようにする。

##### 【思い出の品の例】

アルバム、写真、位牌、賞状、手帳、金庫、貴重品（財布、通帳、印鑑、貴金属）等





福岡県

## 福岡県災害廃棄物処理計画（改定版）

令和3年3月発行

編集・発行 福岡県環境部廃棄物対策課

〒812-8577 福岡市博多区東公園 7-7

電話 (092) 643-3363 (直通)

FAX (092) 643-336

福岡県行政資料	
分類記号 MA	所属コード 1900308
登録年度 令2	登録番号 0008